

# Ersatzteile Spare parts

\_\_\_\_ Stromerzeuger

\_\_\_\_ Power generator

\_\_\_\_ PG 32/320/400 SR, PG 400/500/800 SRA

\_\_\_\_ PG 500/800 TRA, PG 500/800 X-SEA

\_\_\_\_ PG 500/800/1200 X-TEA, PG 800/1200 X-TEA-54



PG 32 SR



PG 400 SR



PG 800 X-TEA



PG 800 SRA

PG-SERIES

## 1 Ersatzteile



### GEFAHR!

Durch Verwendung falscher oder fehlerhafter Ersatzteile können Gefahren für den Bediener entstehen sowie Beschädigungen und Fehlfunktionen verursacht werden.

- Es sind ausschließlich Originalersatzteile des Herstellers oder vom Hersteller zugelassene Ersatzteile zu verwenden.
- Bei Unklarheiten ist stets der Hersteller zu kontaktieren.



### HINWEIS!

Bei Verwendung nicht zugelassener Ersatzteile erlischt die Herstellergarantie.

### 1.1 Ersatzteilbestellung

Die Ersatzteile können über den Vertragshändler oder direkt beim Hersteller bezogen werden.

#### Kontaktdaten:

Fax: 0049 (0) 951 96555-119

E-Mail: ersatzteile@stuermer-maschinen.de

Folgende Eckdaten bei Anfragen oder bei der Ersatzteilbestellung angeben:

- Gerätetyp
- Artikelnummer
- Positionsnummer
- Baujahr
- Menge
- gewünschte Versandart (Post, Fracht, See, Luft, Express)
- Versandadresse

Ersatzteilbestellungen ohne oben angegebene Angaben können nicht berücksichtigt werden. Bei fehlender Angabe über die Versandart erfolgt der Versand nach Ermessen des Lieferanten. Angaben zum Gerätetyp, Artikelnummer und Baujahr finden Sie auf dem Typenschild, welches am Gerät angebracht ist.

#### Beispiel

Es muss der Lüfter für den Generator PG 400 SRA bestellt werden. Der Lüfter hat in der Ersatzteilzeichnung 1 die Nummer 501.

Bei der Ersatzteil-Bestellung eine Kopie der Ersatzteilzeichnung (1) mit gekennzeichnetem Bauteil (Lüfter) und markierter Positionsnummer (501) an den Vertragshändler bzw. an die Ersatzteilabteilung schicken und die folgenden Angaben mitteilen:

Gerätetyp: **Stromerzeuger**  
 Artikelnummer: **6701041**  
 Positionsnummer: **501**

Die nachfolgenden Zeichnungen sollen im Servicefall helfen, notwendige Ersatzteile zu identifizieren.

## 1 Spare parts



### DANGER!

The use of incorrect or faulty spare parts may cause risks for operating staff and damage as well as malfunctions.

- Exclusively genuine spare parts made by the manufacturer or spare parts authorised by the manufacturer shall be used.
- Always contact the manufacturer if you are unsure.



### NOTE!

The manufacturer warranty shall be rendered void in the event of a use of unauthorised spare parts.

### 1.1 Spare parts order

Spare parts are available from authorised retailers or directly from the manufacturer.

#### Contact details:

Fax: 0049 (0) 951 96555-119

Email: ersatzteile@stuermer-maschinen.de

Always quote the following key data with your spare parts orders:

- Device type
- Article number
- Position number
- Year of manufacture
- Quantity
- Desired shipping type (post, freight, sea, air, express)
- Shipping address

Spare parts orders without the aforementioned data cannot be taken into account. The supplier shall determine the shipping type if no relevant data was provided. Information about the device type, item number and year of manufacture can be found on the type plate. The type plate is mounted on the device.

#### Example

The fan for the the generator PG 400 SRA must be ordered. The fan has the number 501 in the spare parts drawing 1.

By ordering spare parts, send a copy of the spare parts drawing (1) with the marked part (Fan) and marked position number (501) to the dealer or spare parts department and provide the following information:

Type of device: **Stromerzeuger**  
 Item number: **6701041**  
 Position number: **501**

The following spare parts drawing is intended to help identify the necessary spare parts.

## 1.1 Ersatzteilzeichnungen / Spare parts drawings

### 1.1.1 Ersatzteilzeichnungen PG 32 SR / Spare parts drawings PG 32 SR

#### Ersatzteilzeichnung 1 - Gestell / Spare parts drawing 1 - Frame

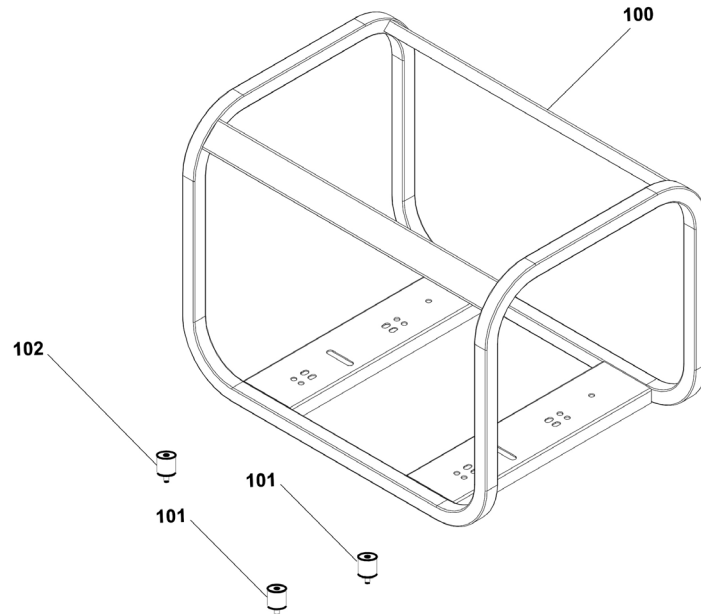


Abb. 1: Ersatzteilzeichnung 1 - PG 32 SR / Fig.: 1 Spare parts drawing 1 - PG 32 SR

#### Ersatzteilzeichnung 2 - Generator / Spare parts drawing 2 - Generator

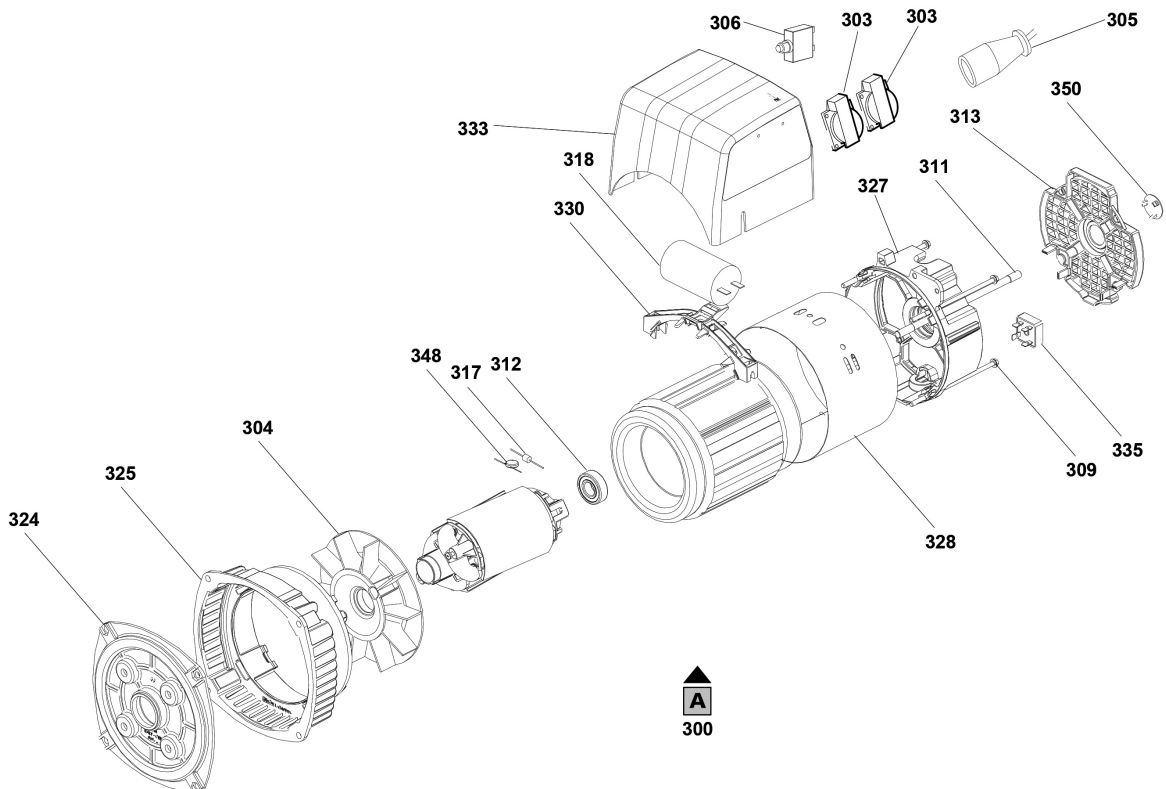


Abb. 2: Ersatzteilzeichnung 2 - PG 32 SR / Fig. 2: Spare parts drawing 2 - PG 32 SR

Ersatzteilzeichnung 3 - Motor / Spare parts drawing 3 - Engine

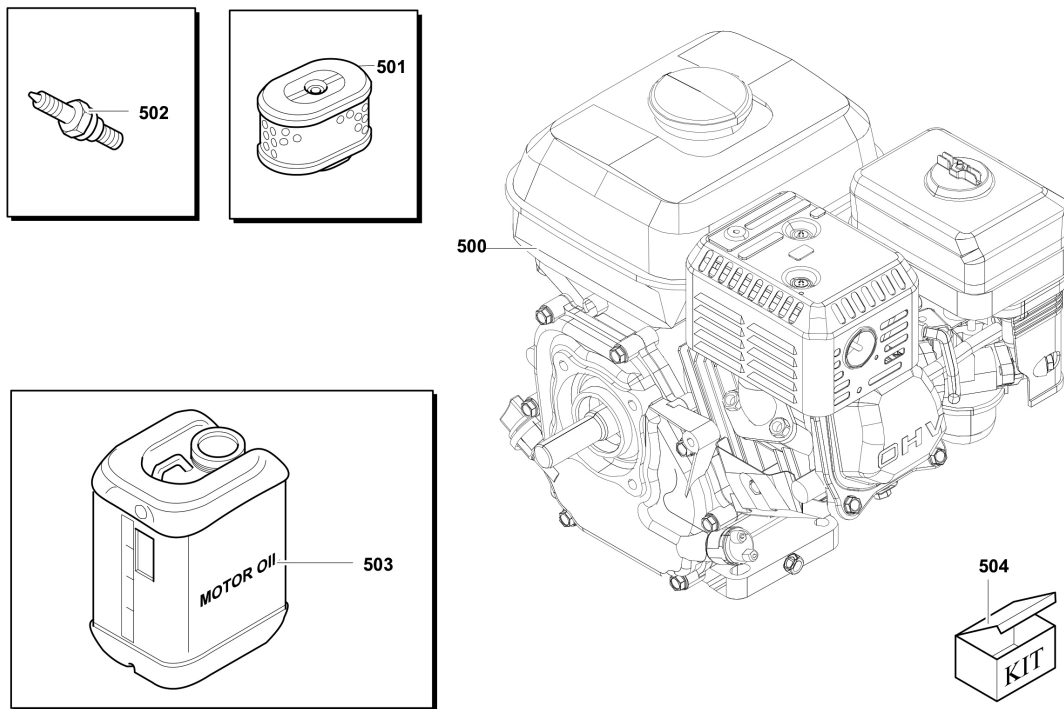


Abb. 3: Ersatzteilzeichnung 3 - PG 32 SR / Fig. 3: Spare parts drawing 3 - PG 32 SR

1.1.2 Ersatzteilzeichnungen PG 320 SR und PG 400 SR / Spare parts drawings für PG 320 SR and PG 400 SR

Ersatzteilzeichnung 1: PG 320 SR und PG 400 SR - Gestell / Spare parts drawing 1: PG 320 SR and PG 400 SR - Frame

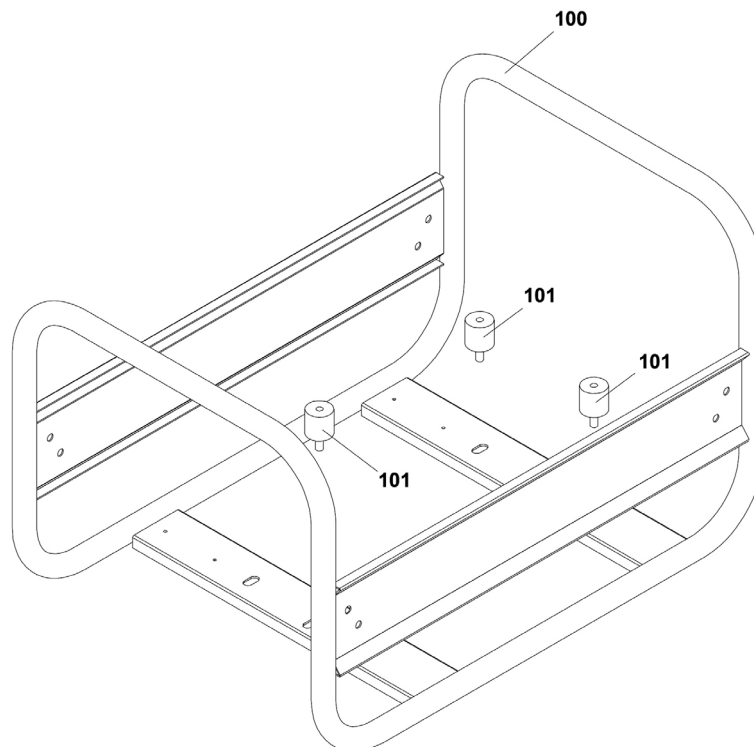


Abb. 4: Ersatzteilzeichnung Gestell - PG 320 SR und PG 400 SR / Fig. 4: Spare parts drawing Frame - PG320 SR and PG 400 SR

Ersatzteilzeichnung 2 - PG 320 SR: Generator / Spare parts drawing 2 - PG 320 SR: Generator

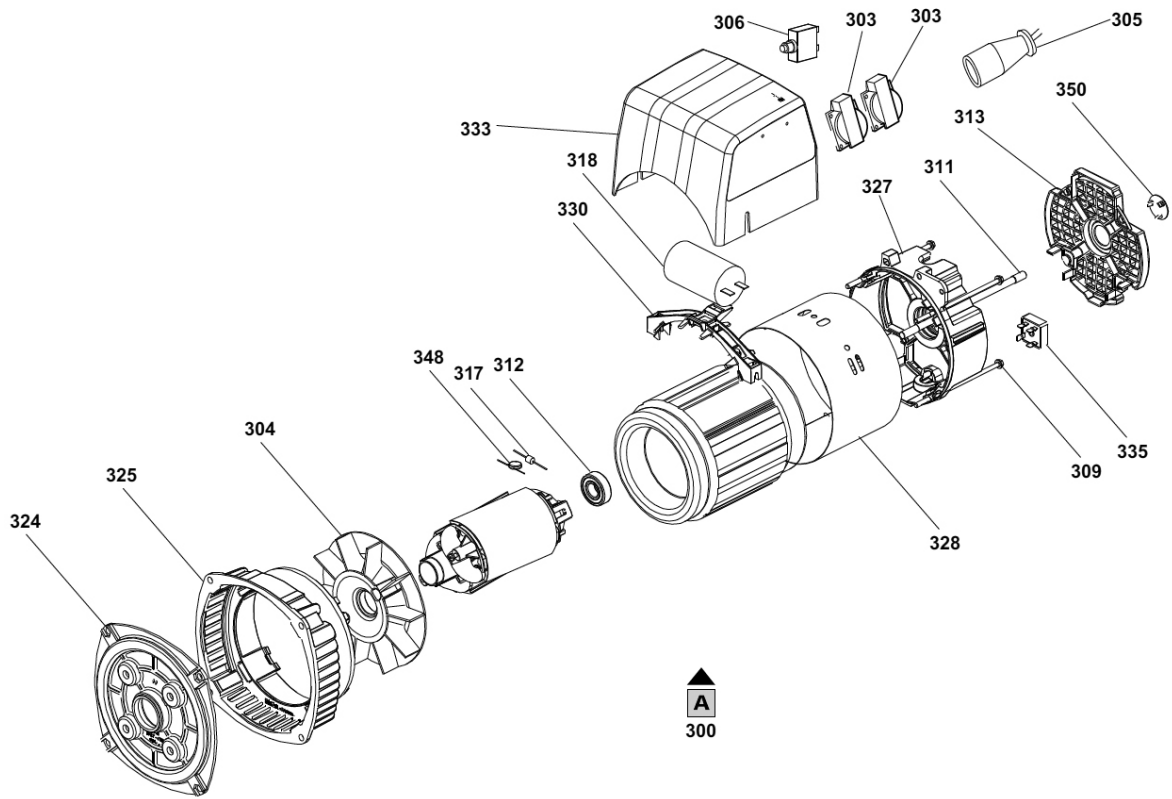


Abb. 5: Ersatzteilzeichnung 2 - PG 320 SR / Fig. 5: Spare parts drawing 2 - PG 320 SR

Ersatzteilzeichnung 3 - PG 320 SR: Motor / Spare parts drawing 3 - PG 320 SR

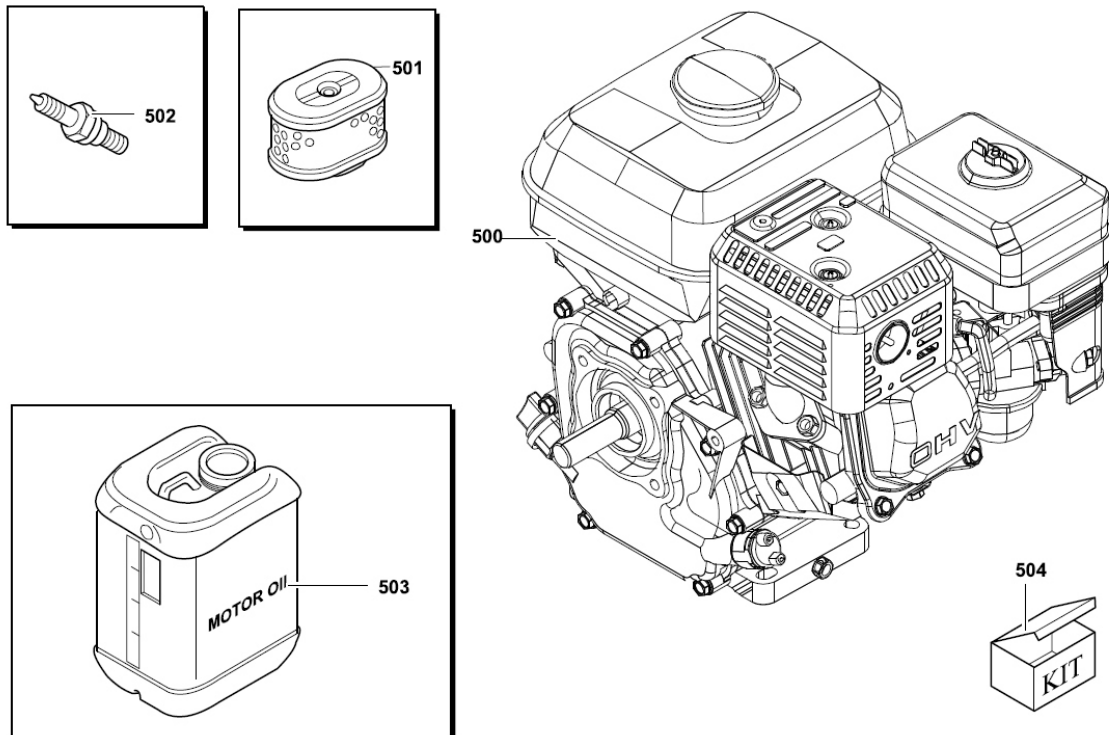


Abb. 6: Ersatzteilzeichnung 3 - PG 320 SR / Fig. 6: Spare parts drawing 3 - PG 320 SR

Ersatzteilzeichnung 2 - PG 400 SR: Generator / Spare parts drawing 2 - PG 400 SR: Generator

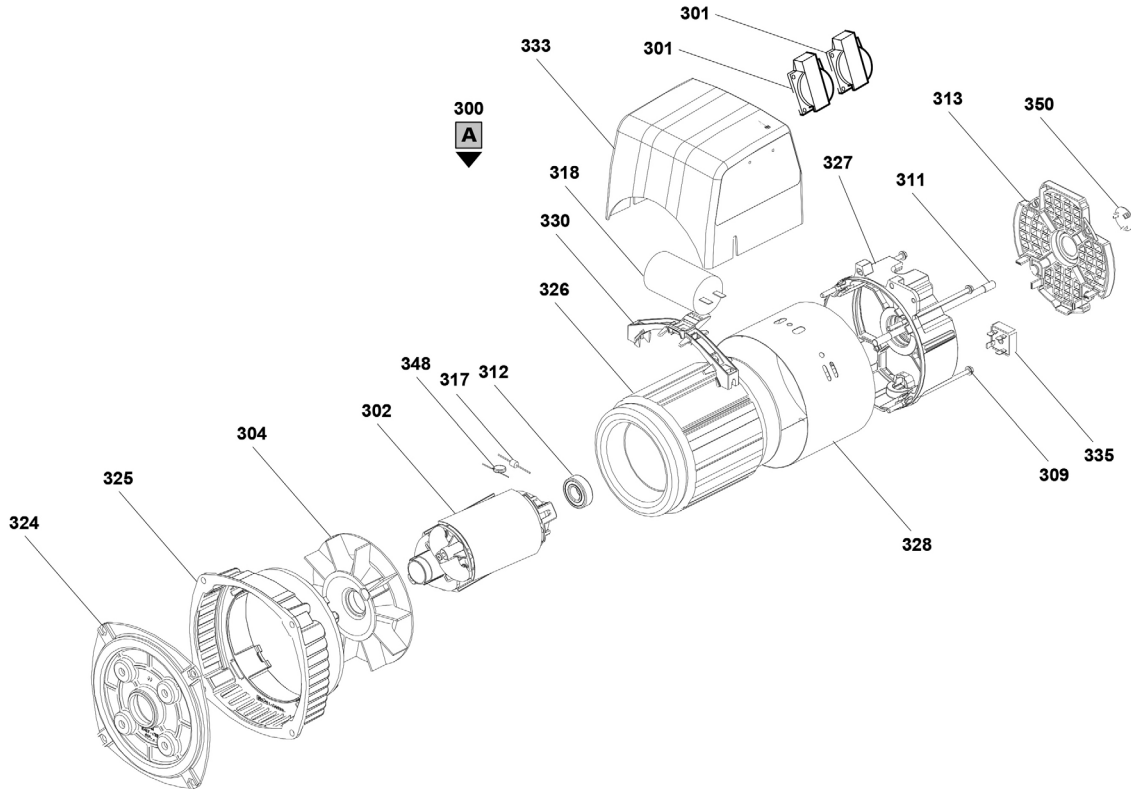


Abb. 7: Ersatzteilzeichnung 2 - PG 400 SR / Fig. 7: Spare parts drawing 2 - PG 400 SR

Ersatzteilzeichnung 3 - PG 400 SR: Motor / Spare parts drawing 3 - PG 400 SR: Engine

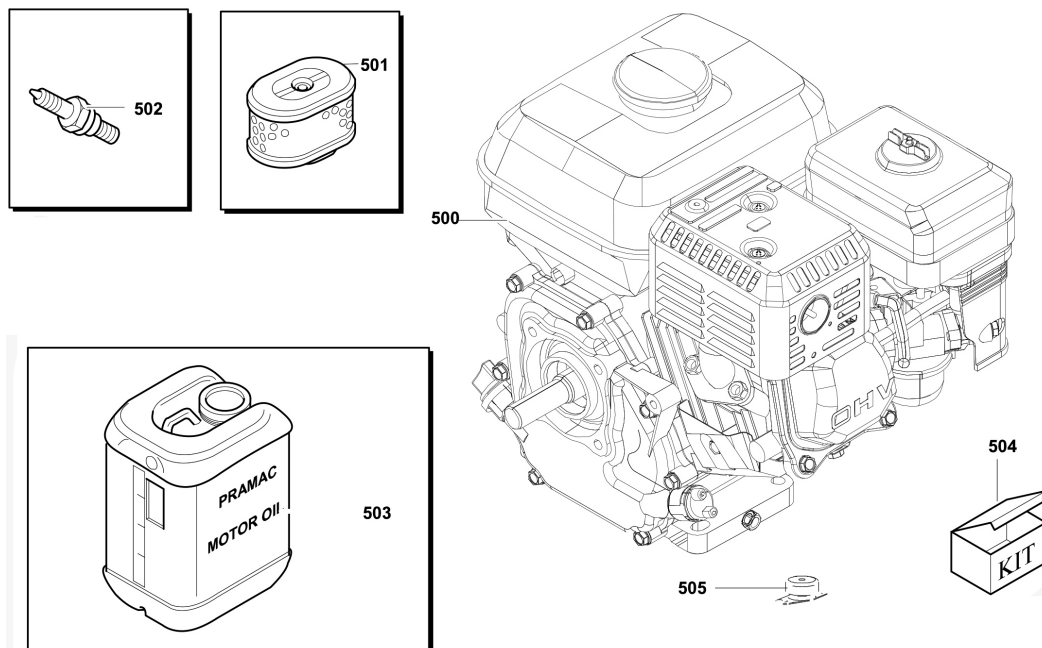


Abb. 8: Ersatzteilzeichnung 3 - PG 400 SR / Fig. 8: Spare parts drawing 3 - PG 400 SR

1.1.3 Ersatzteilzeichnungen PG 400 SRA, PG 500 SRA und PG 800 SRA / Spare parts drawings PG 400 SRA, PG 500 SRA and PG 800 SRA

Ersatzteilzeichnung 1: PG 400 SRA, PG 500 SRA und PG 800 SRA - Gestell / Spare parts drawing 1: PG 400 SRA, PG 500 SRA and PG 800 SRA - Frame

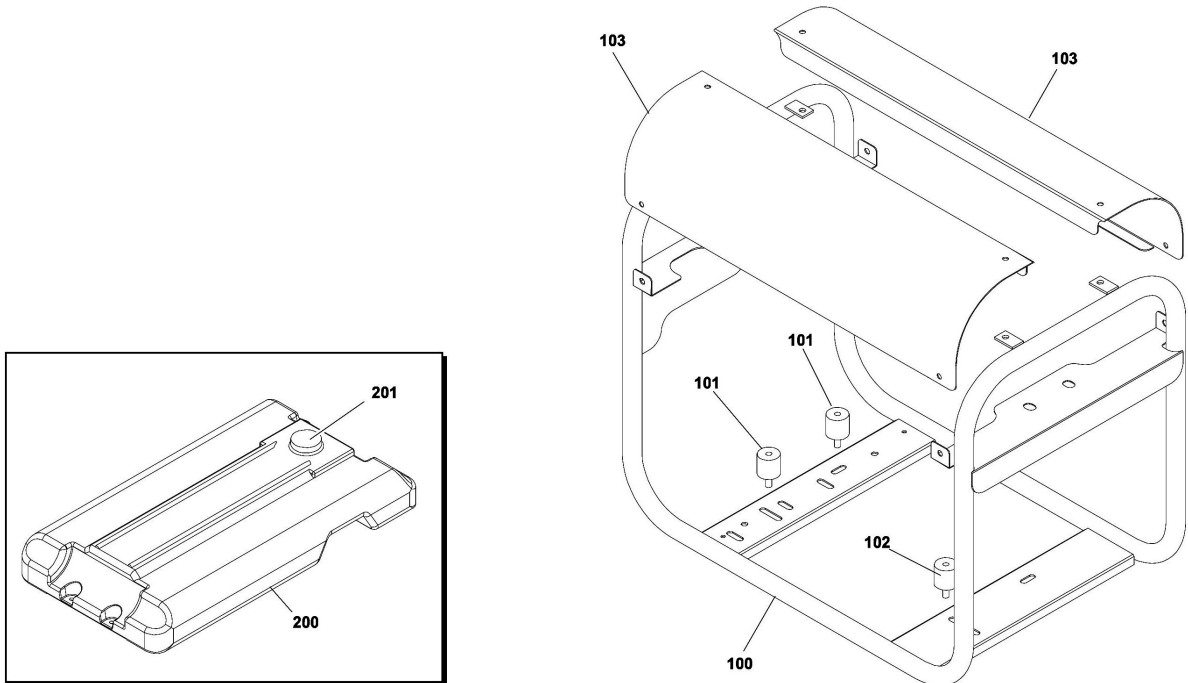


Abb. 9: Ersatzteilzeichnung Gestell - PG 400 SRA, PG 500 SRA und PG 800 SRA / Fig. 9: Spare parts drawing Frame - PG 400 SRA, PG 500 SRA and PG 800 SRA

Ersatzteilzeichnung 2: PG 400 SRA - Generator / Spare parts drawing 2 PG 400 SRA - Generator

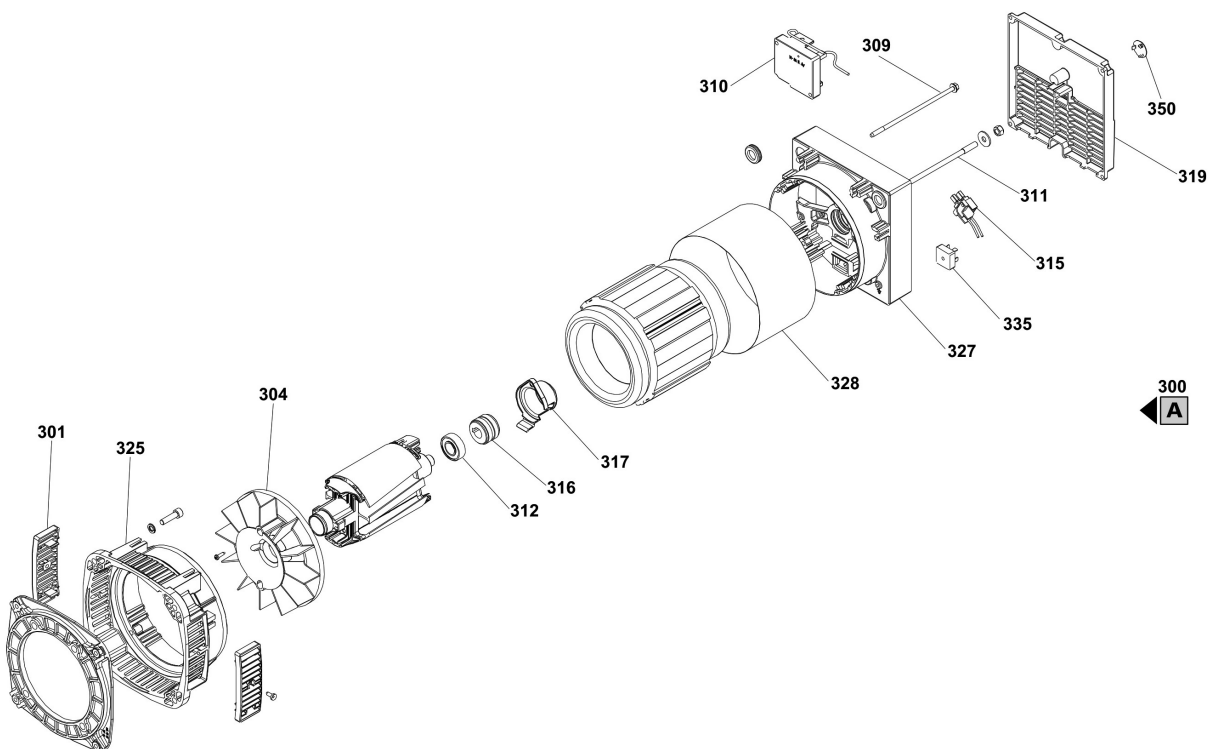


Abb. 10: Ersatzteilzeichnung 2 - PG 400 SRA / Fig. 10 Spare parts drawing 2 - PG 400 SRA

Ersatzteilzeichnung 3: PG 400 SRA - Motor / Spare parts drawing 3 PG 400 SRA

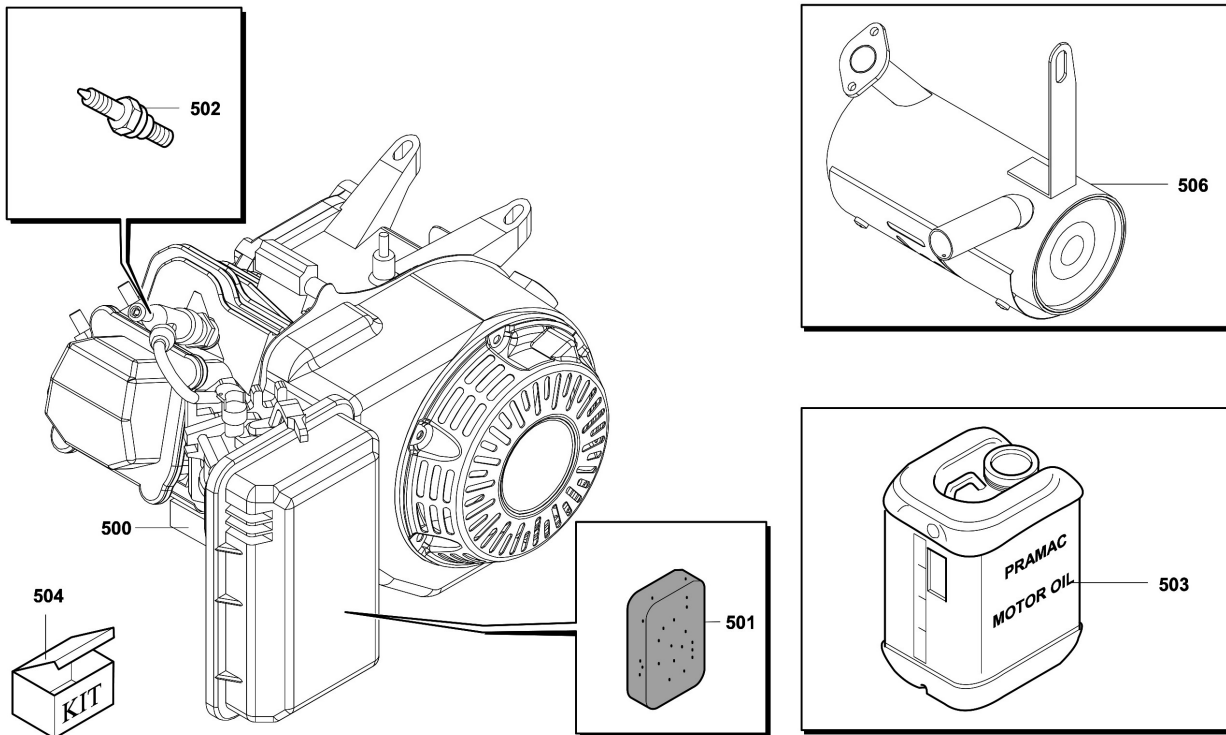


Abb. 11: Ersatzteilzeichnung 3 - PG 400 SRA / Fig. 11: Spare parts drawing 3 - PG 400 SRA

Ersatzteilzeichnung 2: PG 500 SRA - Generator / Spare parts drawing 2: PG 500 SRA - Generator

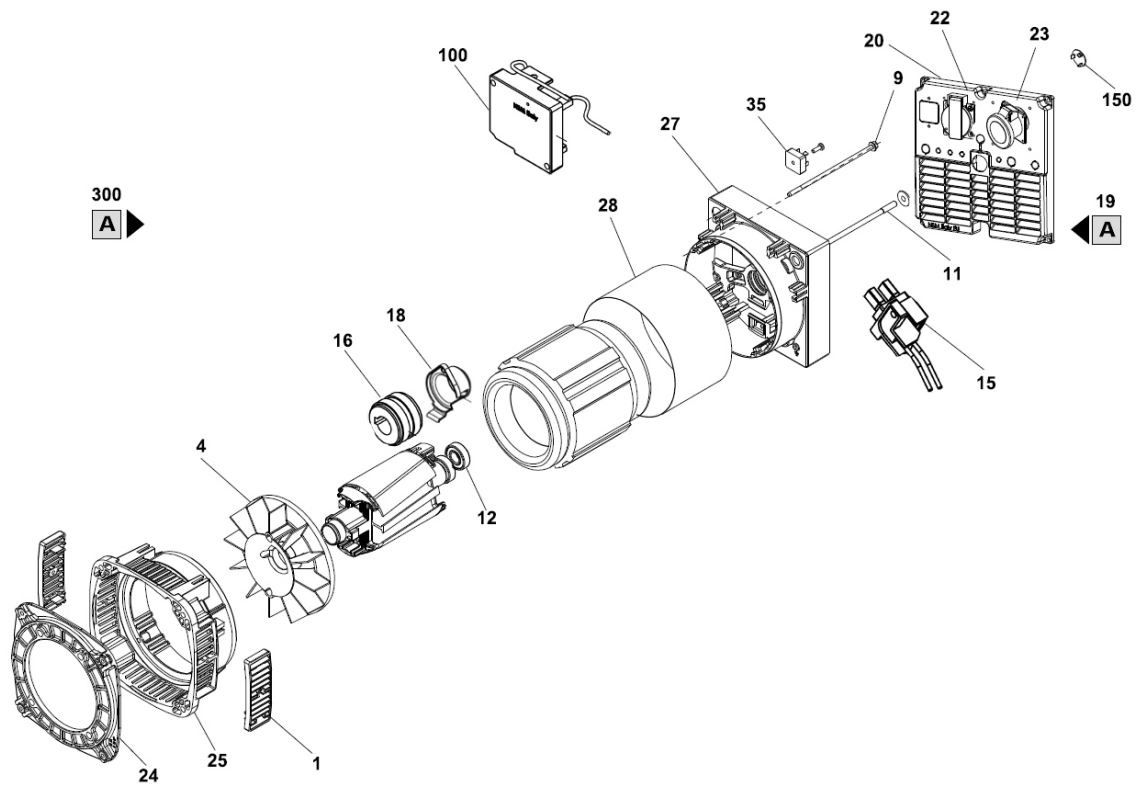


Abb. 12: Ersatzteilzeichnung 2 - PG 500 SRA / Fig. 12: Spare parts drawing 2 - PG 500 SRA



Ersatzteilzeichnung 3: PG 500 SRA - Motor / Spare parts drawing 3: PG 500 SRA - Engine

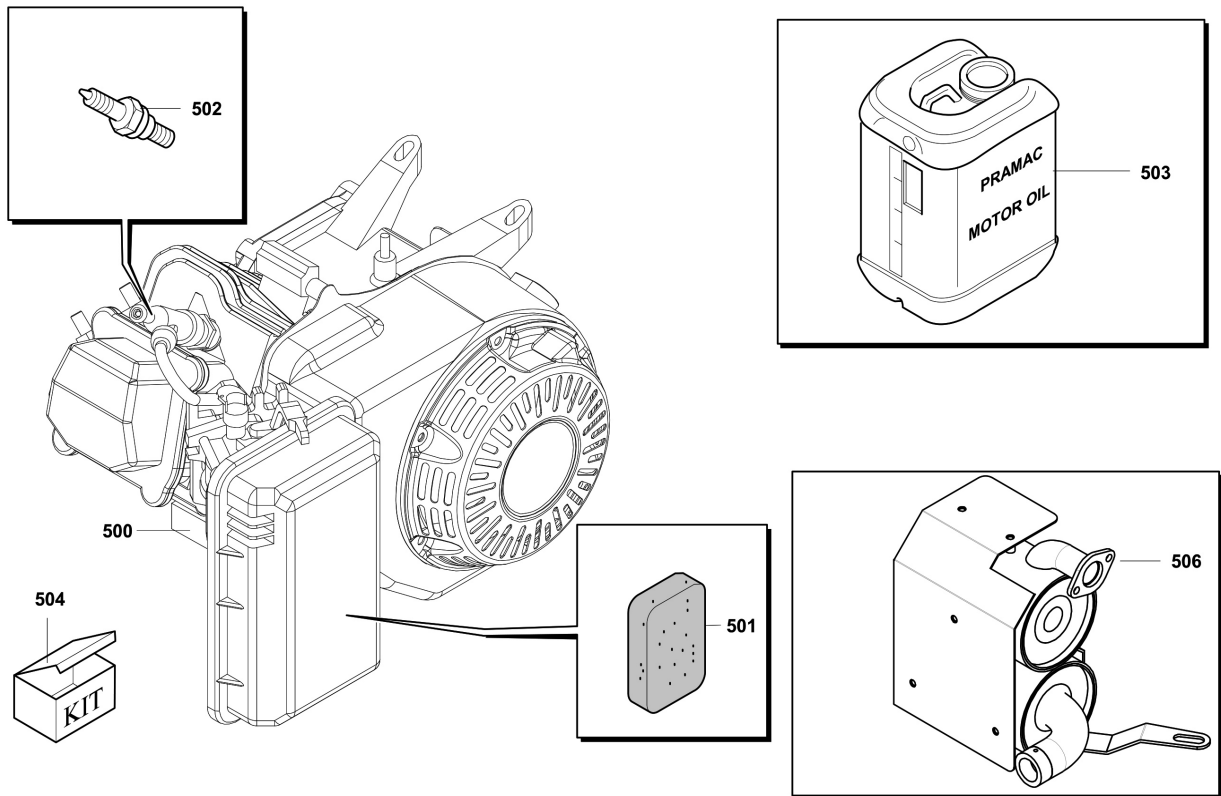


Abb. 13: Ersatzteilzeichnung 3 - PG 500 SRA / Fig. 13: Spare parts drawing 3 - PG 500 SRA

Ersatzteilzeichnung 2: PG 800 SRA - Generator / Spare parts drawing 2: PG 800 SRA - Generator

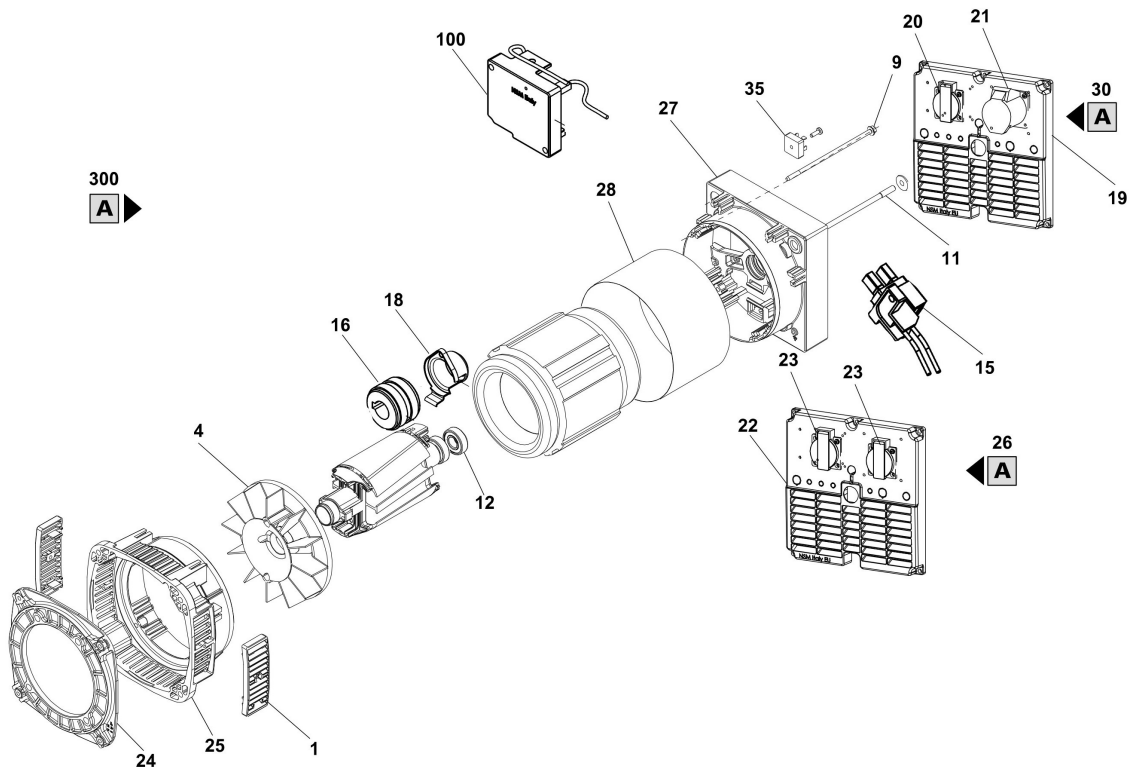


Abb. 14: Ersatzteilzeichnung 2 - PG 800 SRA / Fig. 14: Spare parts drawing 2 - PG 800 SRA

Ersatzteilzeichnung 3: PG 800 SRA - Motor / Spare parts drawing 3 PG 800 SRA - Engine

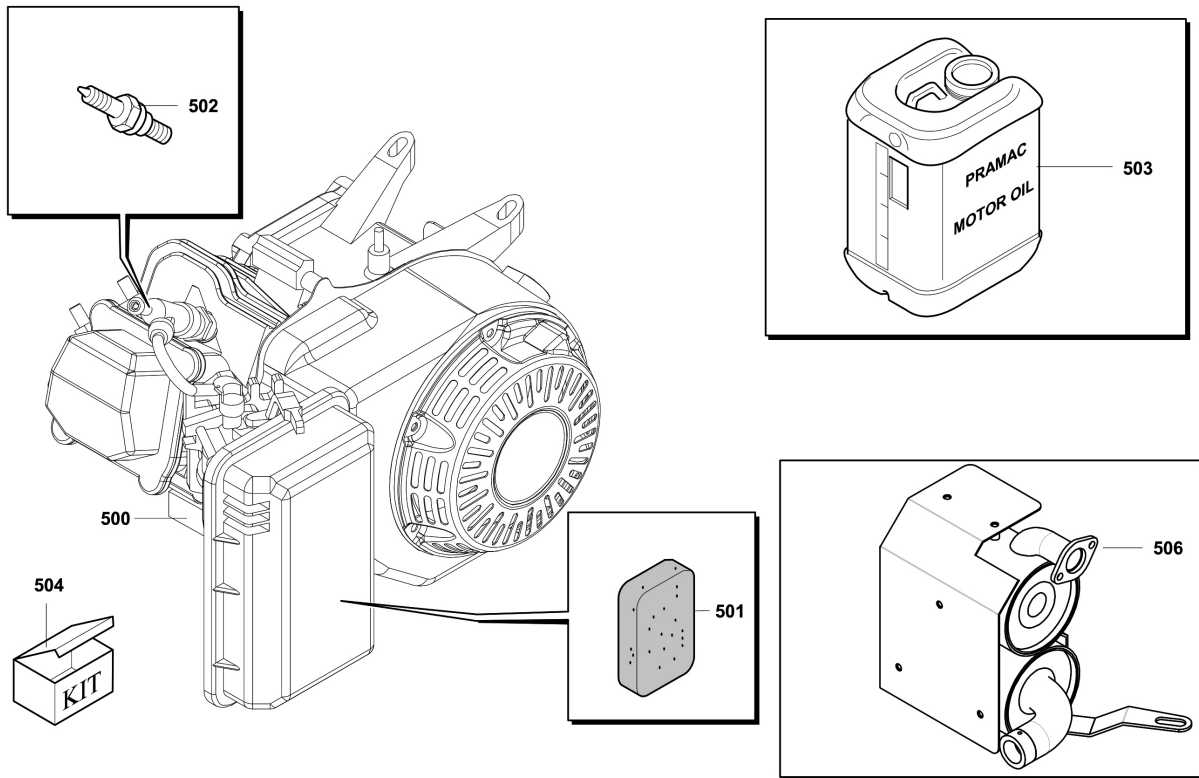


Abb. 15: Ersatzteilzeichnung 3 - PG 800 SRA / Fig. 15 Spare parts drawing 3 - PG800 SRA

1.1.4 Ersatzteilzeichnungen PG 500 TRA und PG 800 TRA / Spare parts drawing PG 500 TRA and PG 800 TRA

Ersatzteilzeichnung 1 - Gestell / Spare parts drawing 1 - Frame

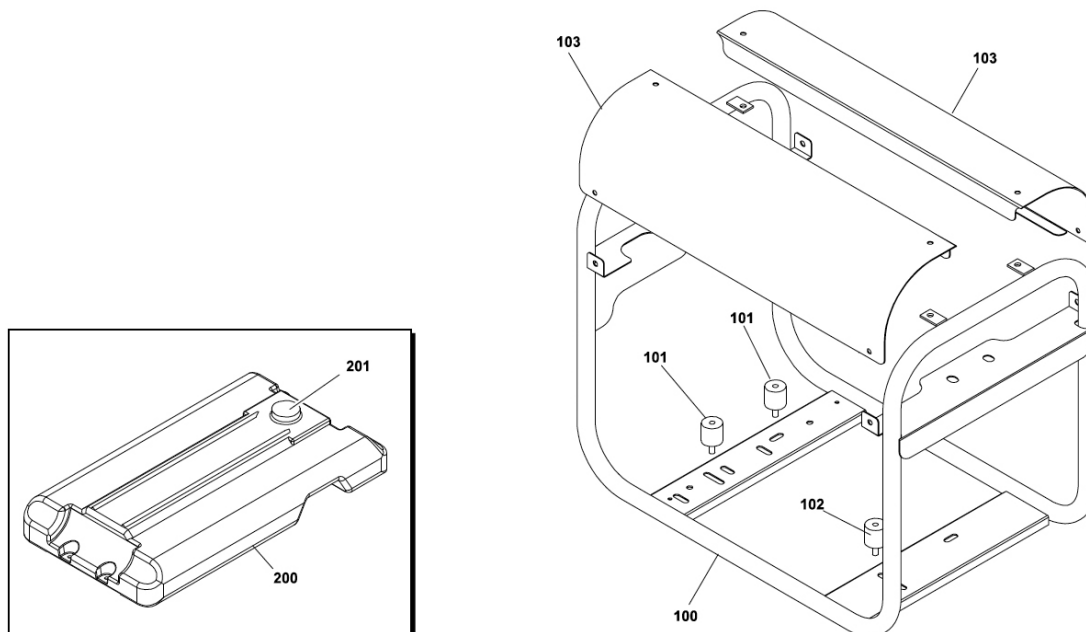


Abb. 16: Ersatzteilzeichnung 1 - Gestell / Fig. 16: Spare parts drawing 1 - Frame

Ersatzteilzeichnung 2 - Generator / Spare parts drawing 2 - Generator

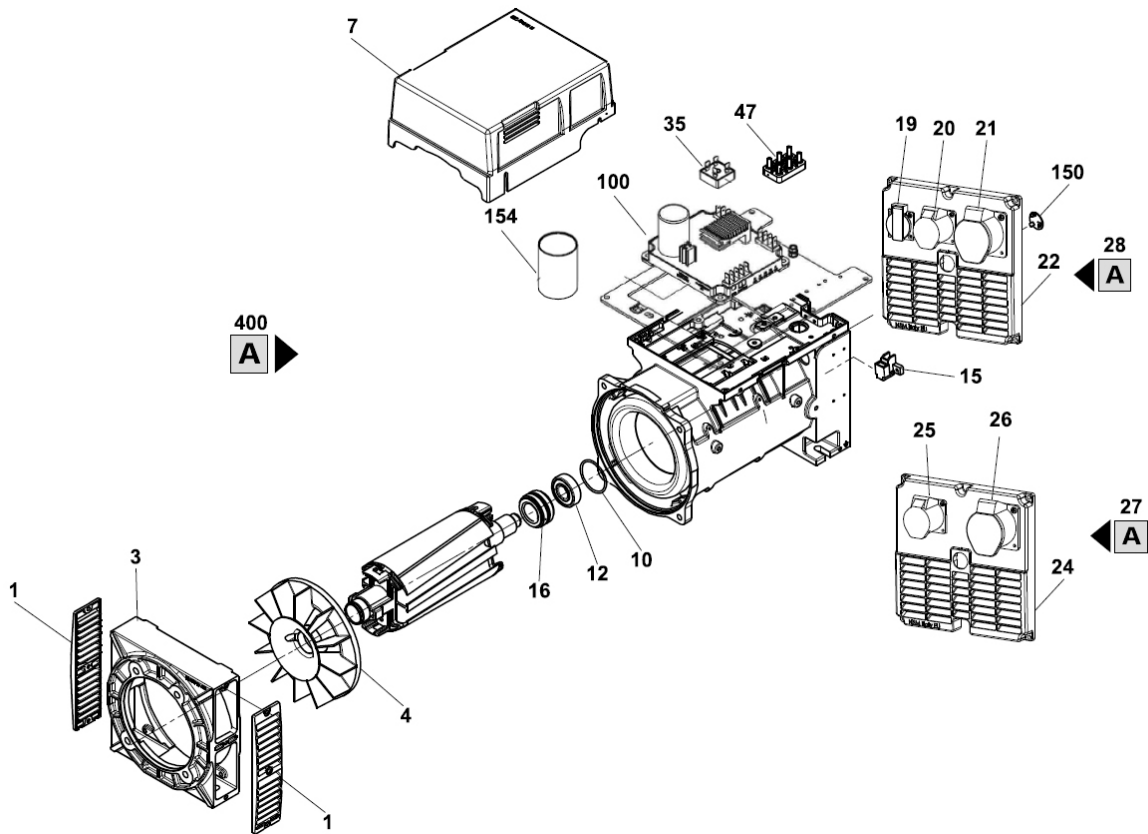


Abb. 17: Ersatzteilzeichnung 2 - Generator / Fig. 17: Spare parts drawing 2 - Generator

Ersatzteilzeichnung 3 - Motor / Spare parts drawing 3 - Engine

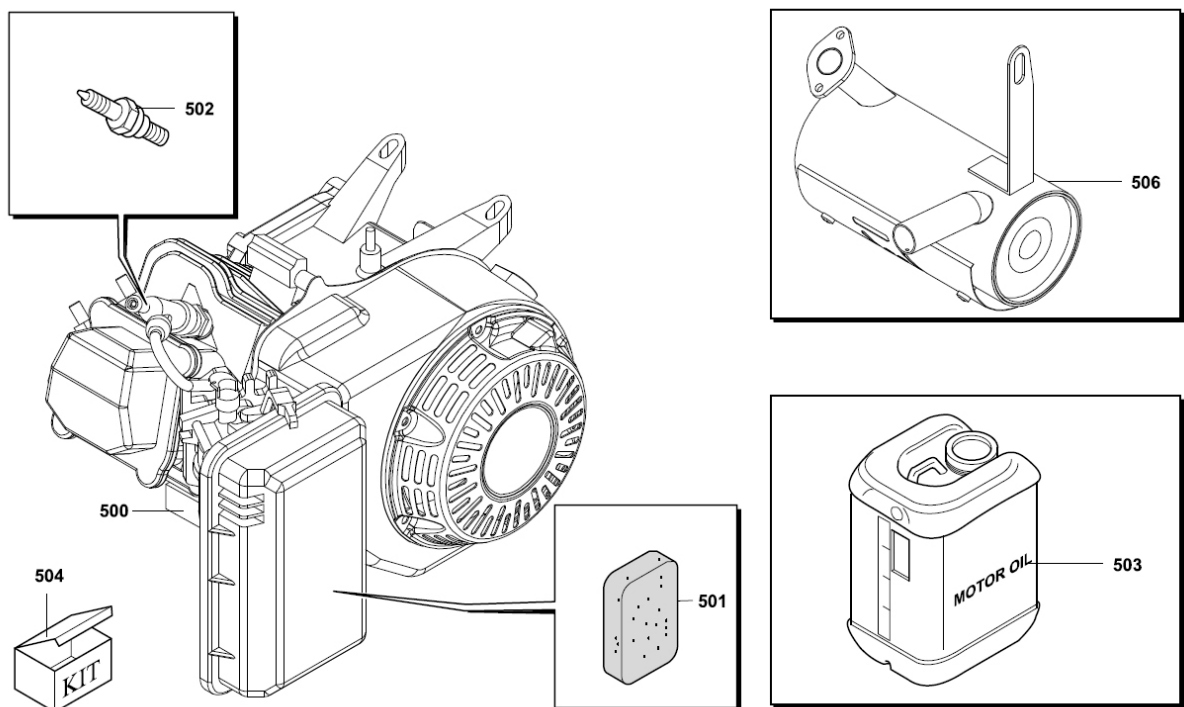


Abb. 18: Ersatzteilzeichnung 3 - Motor / Fig. 18: Spare parts drawing 3 - Engine

1.1.5 Ersatzteilzeichnungen PG 500 X-SEA und PG 800 X-SEA / Spare parts drawing PG 500 X-SEA and PG 800 X-SEA

Ersatzteilzeichnung 1: PG 500 X-SEA und PG 800 X-SEA - Gestell / Spare parts drawing 1: PG 500 X-SEA and PG 800 X-SEA - Frame

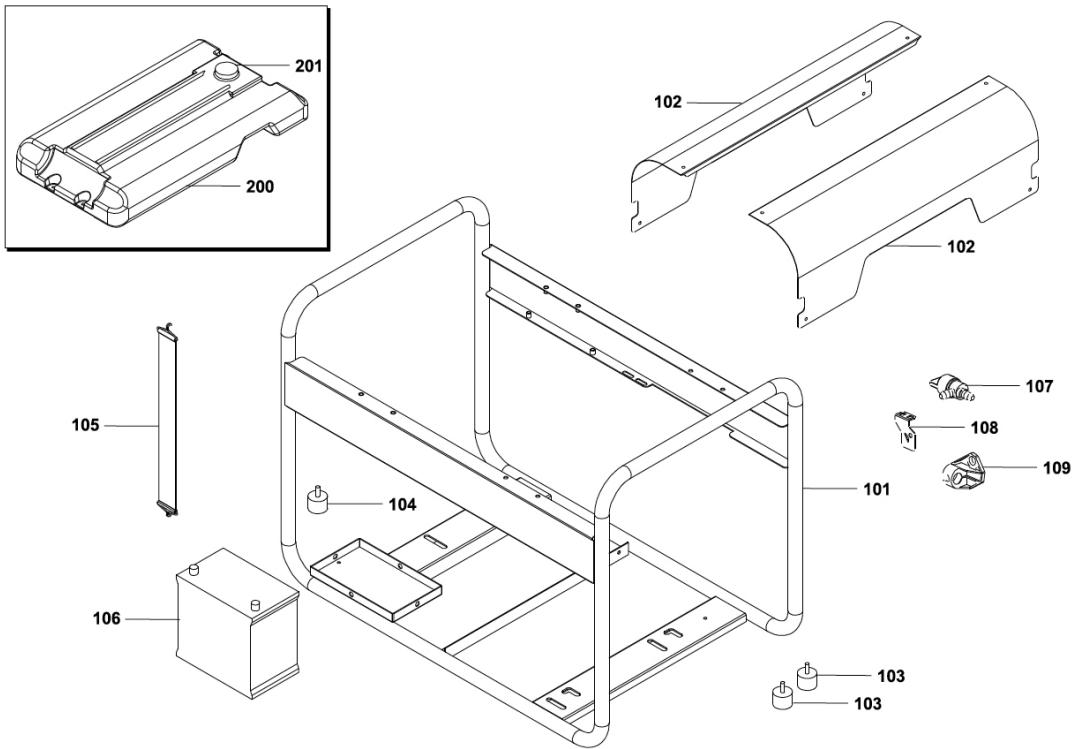


Abb. 19: Ersatzteilzeichnung 1 - Gestell / Fig. 19: Spare parts drawing 1 - Frame

Ersatzteilzeichnung 2: PG 500 X-SEA und PG 800 X-SEA - Bedienfeld / Spare parts drawing 2: PG 500 X-SEA and PG 800 X-SEA - Attendant

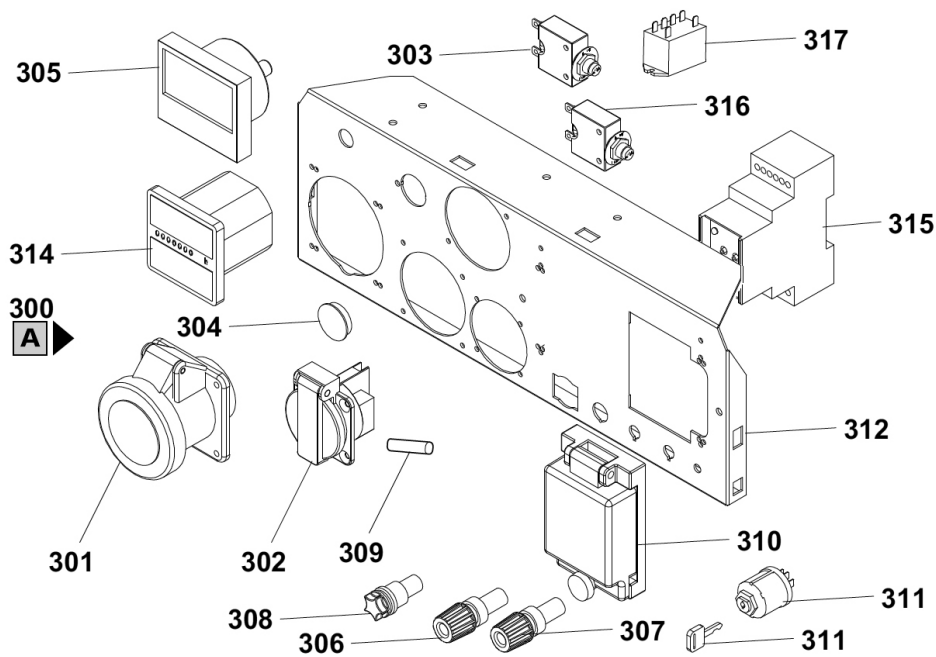


Abb. 20: Ersatzteilzeichnung 2: PG 500 X-SEA und PG 800 X-SEA - Bedienfeld / Fig. 20: Spare parts drawing 2: PG 500 X-SEA and PG 800 X-SEA - Attendant

Ersatzteilzeichnung 3: PG 500 X-SEA - Generator / Spare parts drawing 3 PG 500 X-SEA - Generator

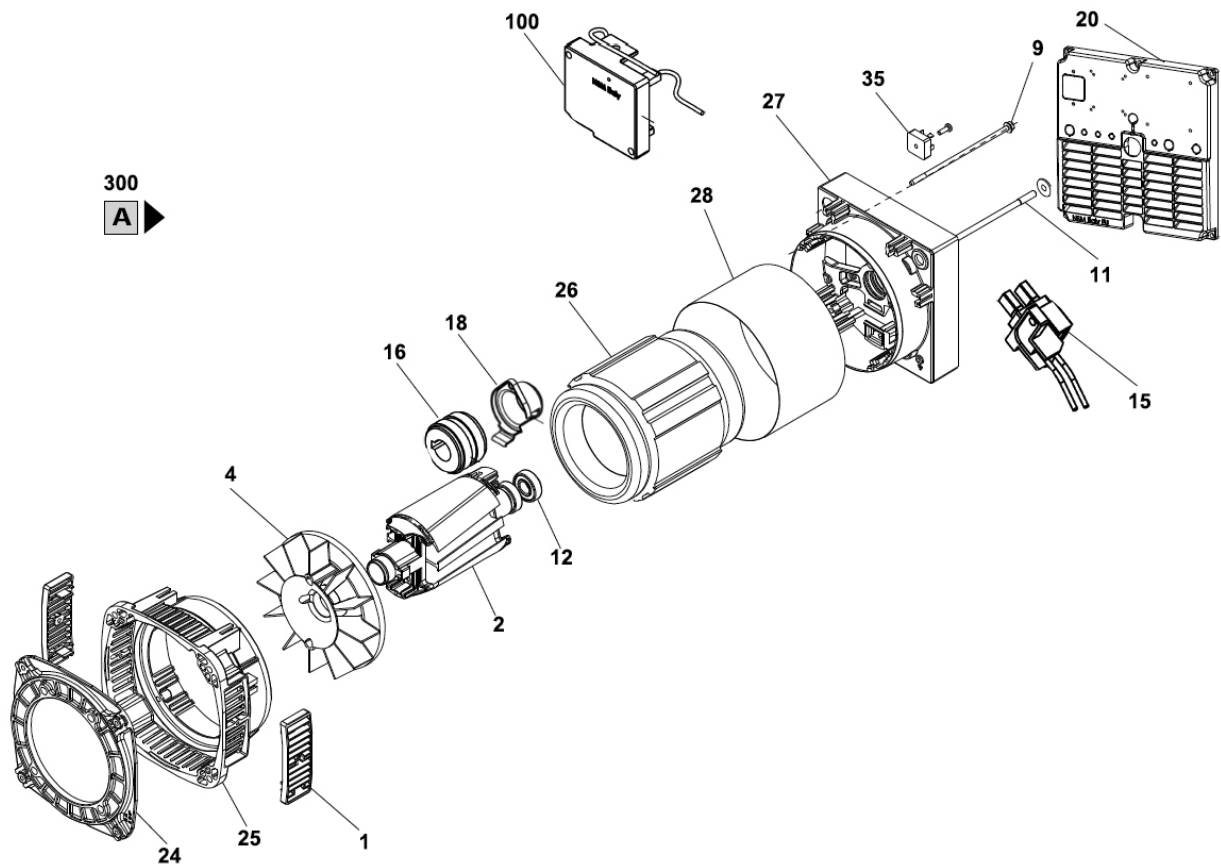


Abb. 21: Ersatzteilzeichnung 3: PG 500 X-SEA -Generator / Fig. 21: Spare parts drawing 3 PG 500 X-SEA - Generator

Ersatzteilzeichnung 3: PG 800 X-SEA - Generator / Spare parts drawing 3 PG 800 X-SEA - Generator

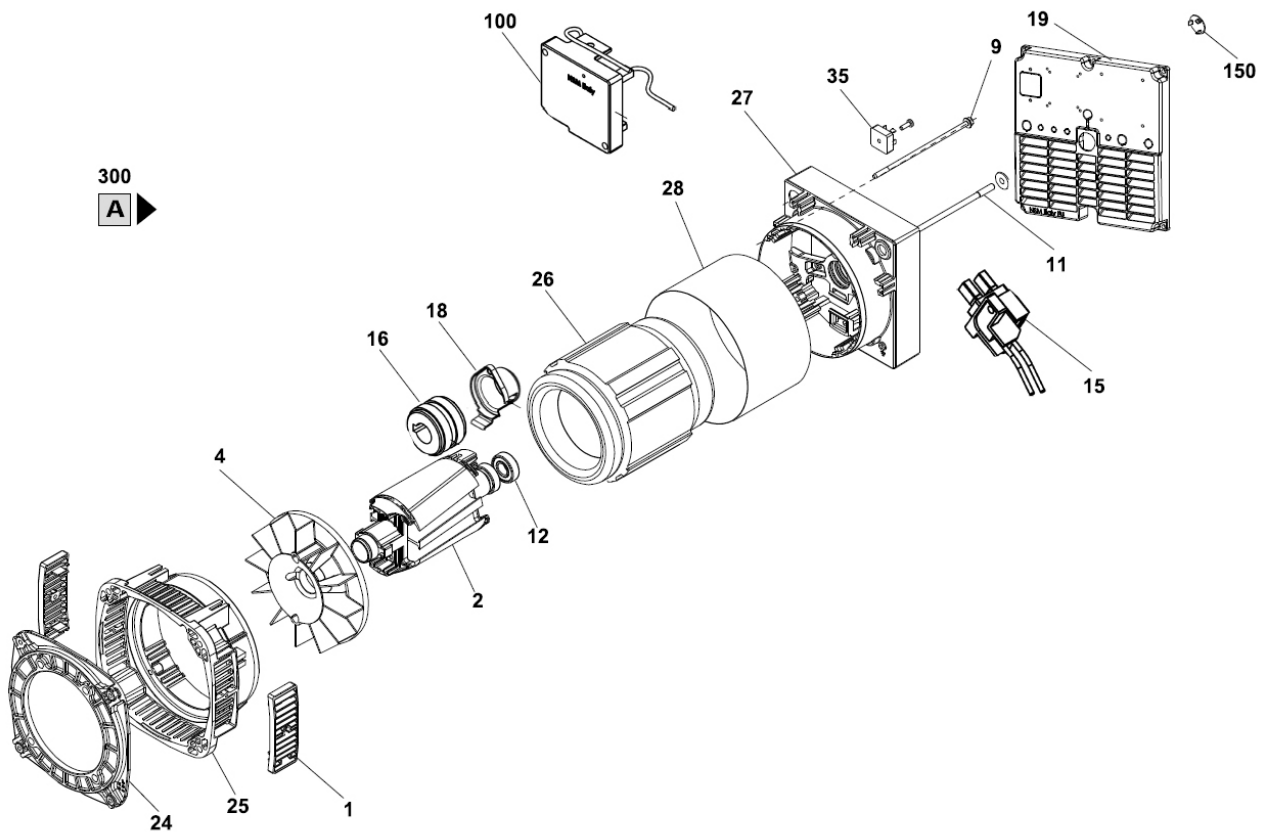


Abb. 22: Ersatzteilzeichnung 3: PG 800 X-SEA -Generator / Fig. 22: Spare parts drawing 3 PG 800 X-SEA - Generator

Ersatzteilzeichnung 4: PG 500 X-SEA und PG 800 X-SEA - Motor / Spare parts drawing 4 PG 500 X-SEA and PG 800 X-SEA - Engine

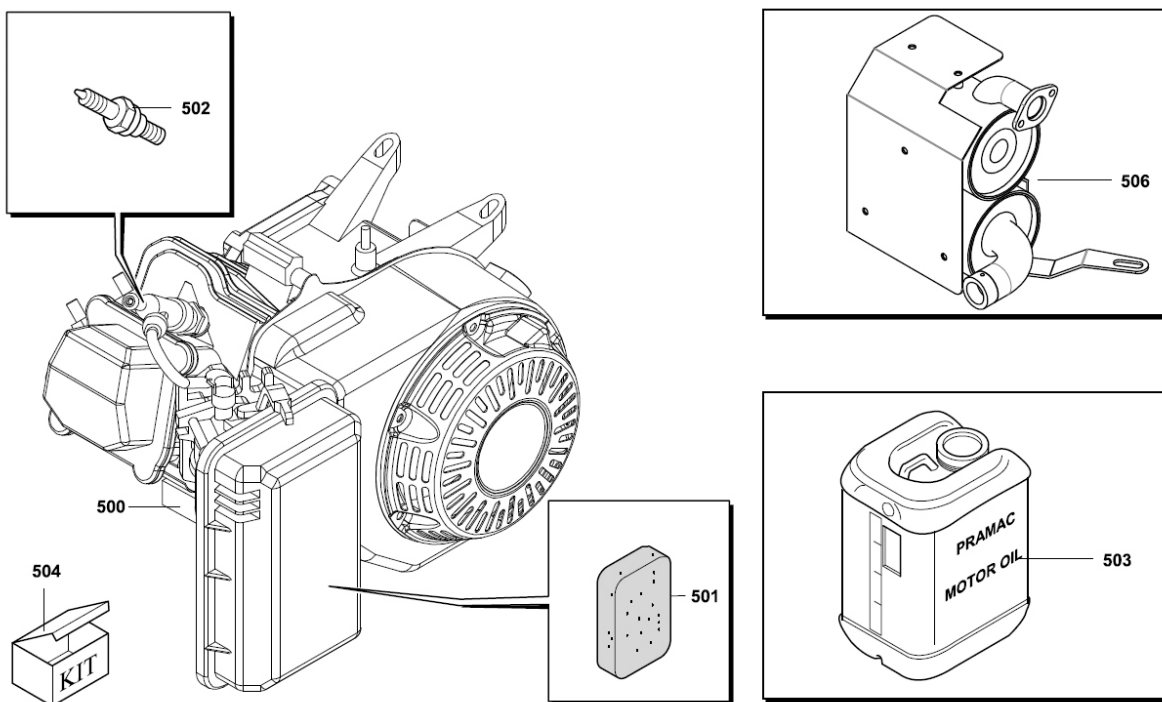


Abb. 23: Ersatzteilzeichnung 4 - Motor / Fig. 23: Spare parts drawing 4 - Engine

1.1.6 Ersatzteilzeichnungen PG 500 X-TEA und PG 800 X-TEA / Spare parts drawing PG 500 X-TEA and PG 800 X-TEA

Ersatzteilzeichnung 1 - Gestell / Spare parts drawing 1 - Frame

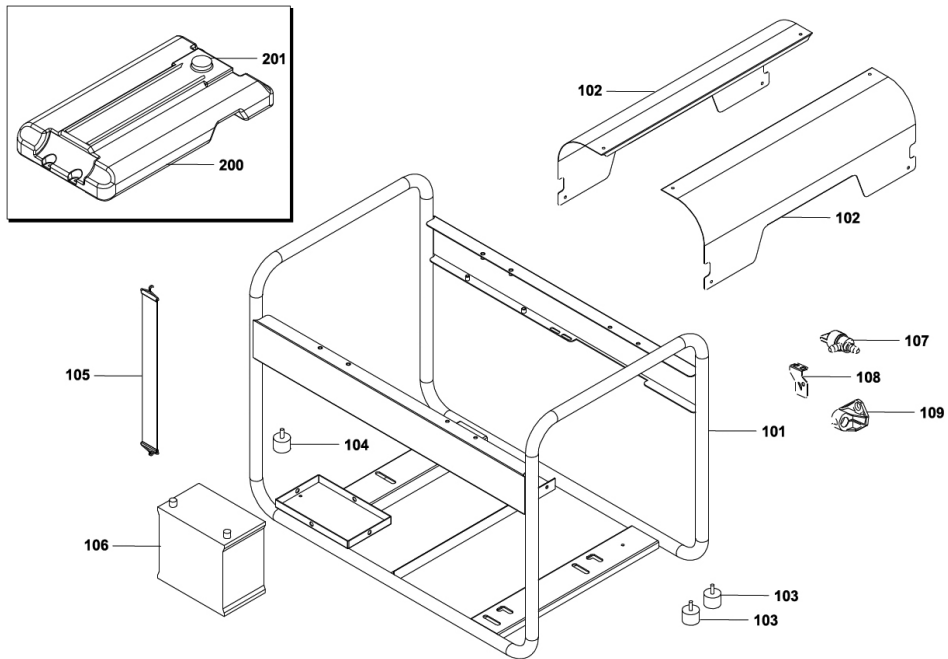


Abb. 24: Ersatzteilzeichnung 1 - Gestell / Fig. 24: Spare parts drawing 1 - Frame

Ersatzteilzeichnung 2 - Bedienfeld / Spare parts drawing 2 - Attendant

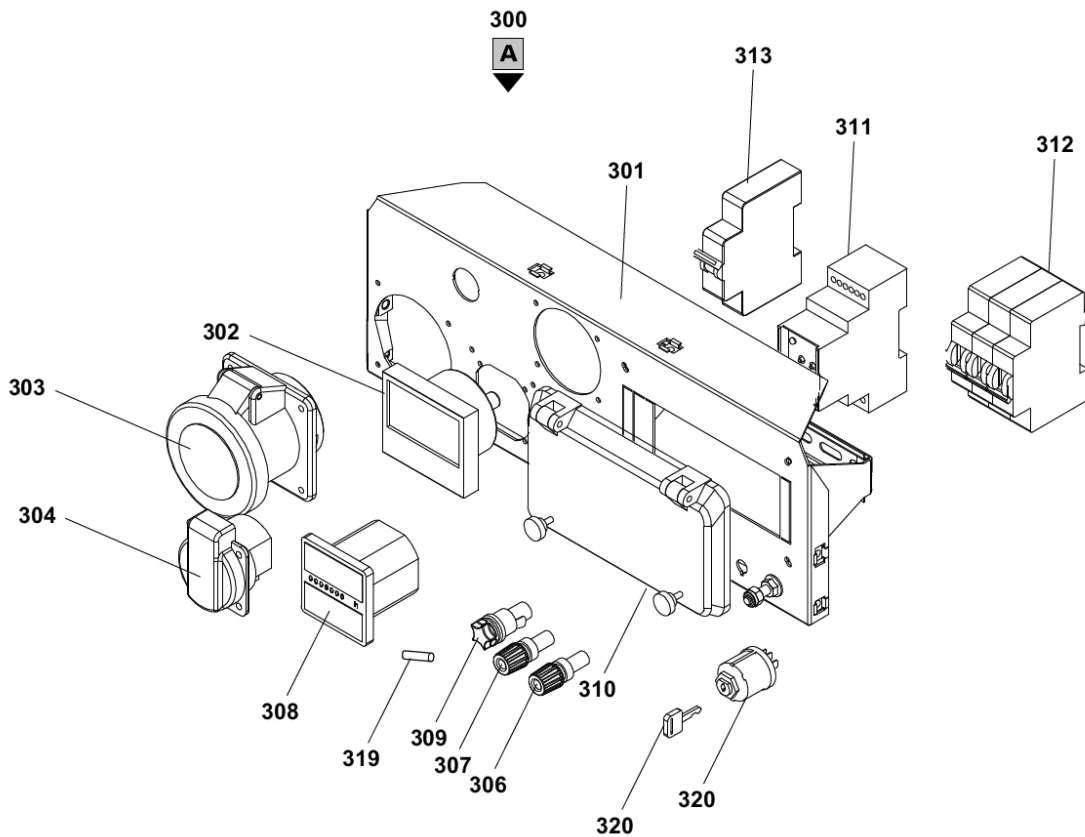


Abb. 25: Ersatzteilzeichnung 2 - Bedienfeld / Fig. 25: Spare parts drawing 2 - Attendant

Ersatzteilzeichnung 3 - Generator / Spare parts drawing 3 - Generator

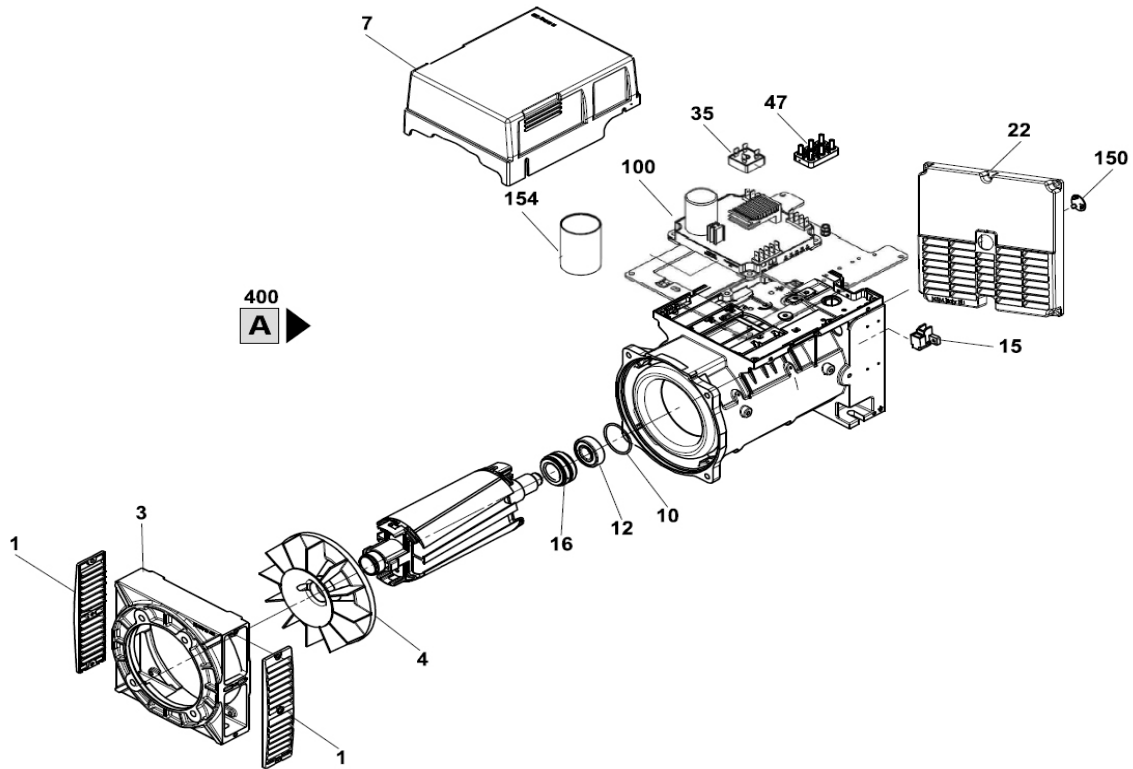


Abb. 26: Ersatzteilzeichnung 3 - Generator / Fig. 26: Spare parts drawing 3 - Generator

Ersatzteilzeichnung 4 - Motor / Spare parts drawing 4 - Engine

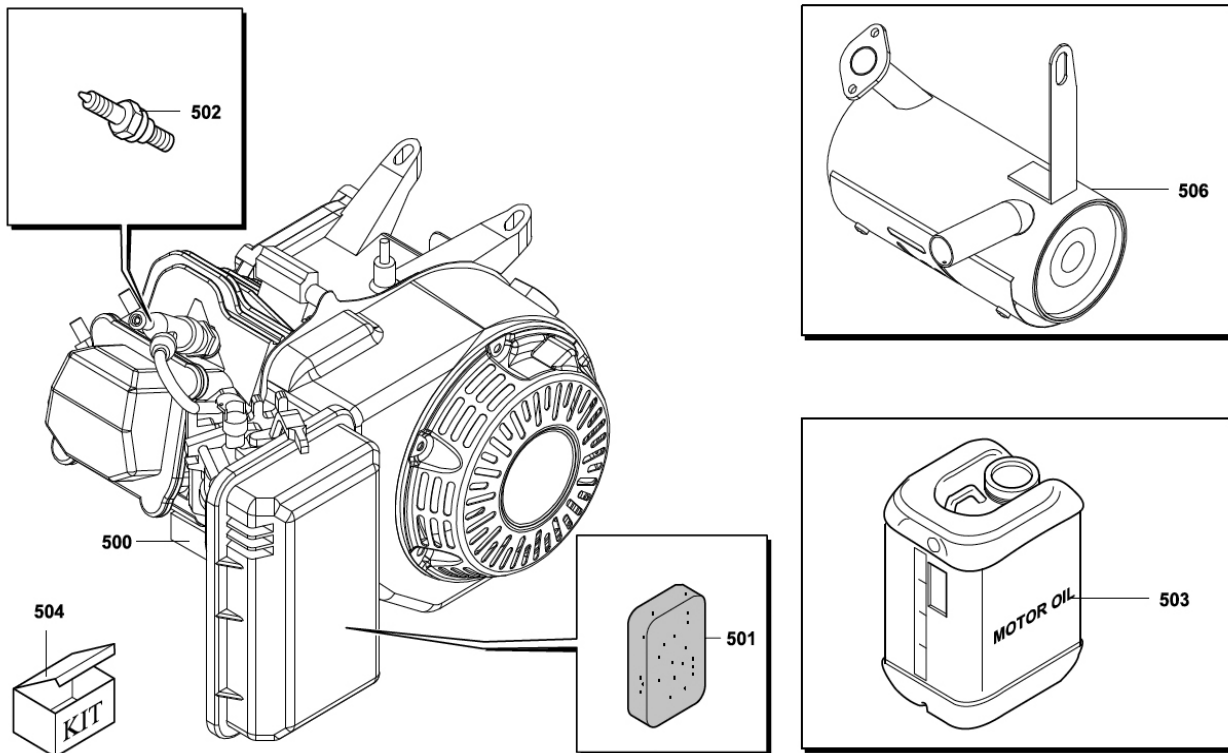


Abb. 27: Ersatzteilzeichnung 4 - Motor / Fig. 27: Spare parts drawing 4 - Motor



1.1.7 Ersatzteilzeichnungen PG 1200 X-TEA / Spare parts drawings PG 1200 X-TEA

Ersatzteilzeichnung 1 - Gestell / Spare parts drawing 1 - Frame

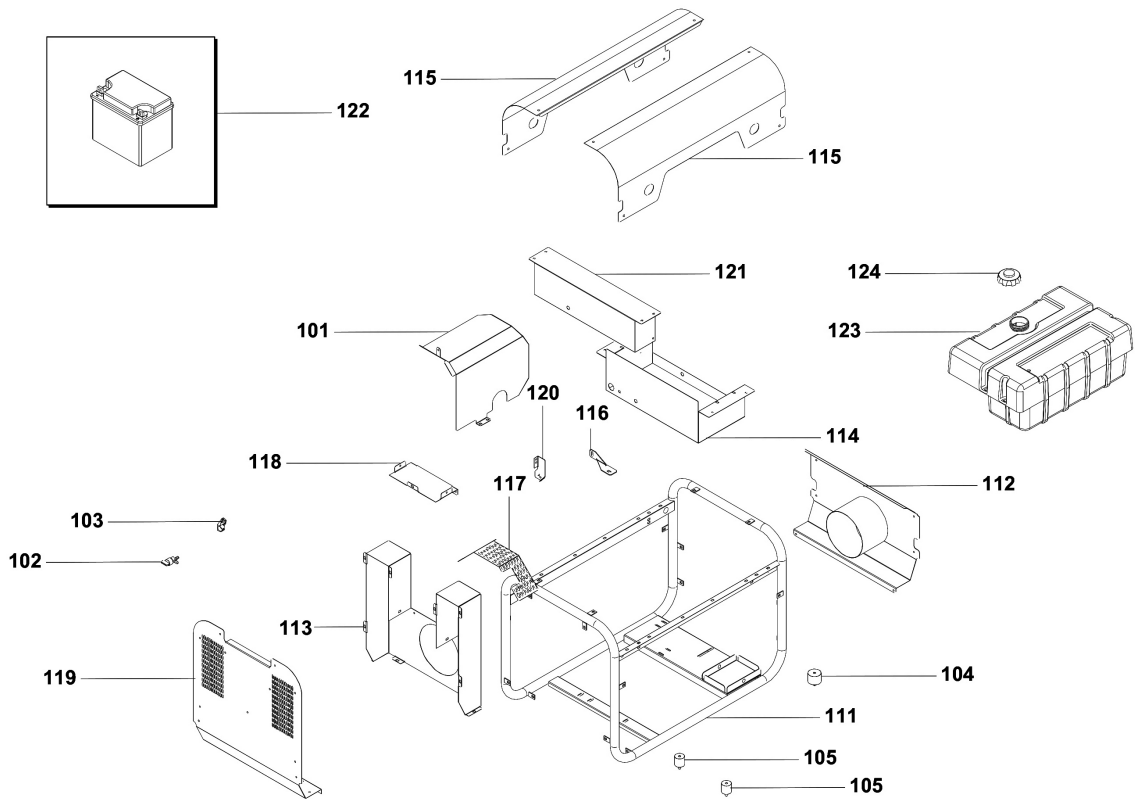


Abb. 28: Ersatzteilzeichnung 1 - Gestell / Fig. 28: Spare parts drawing 1 - Frame

Ersatzteilzeichnung 2 - Bedienfeld / Spare parts drawing 2 - Attendant

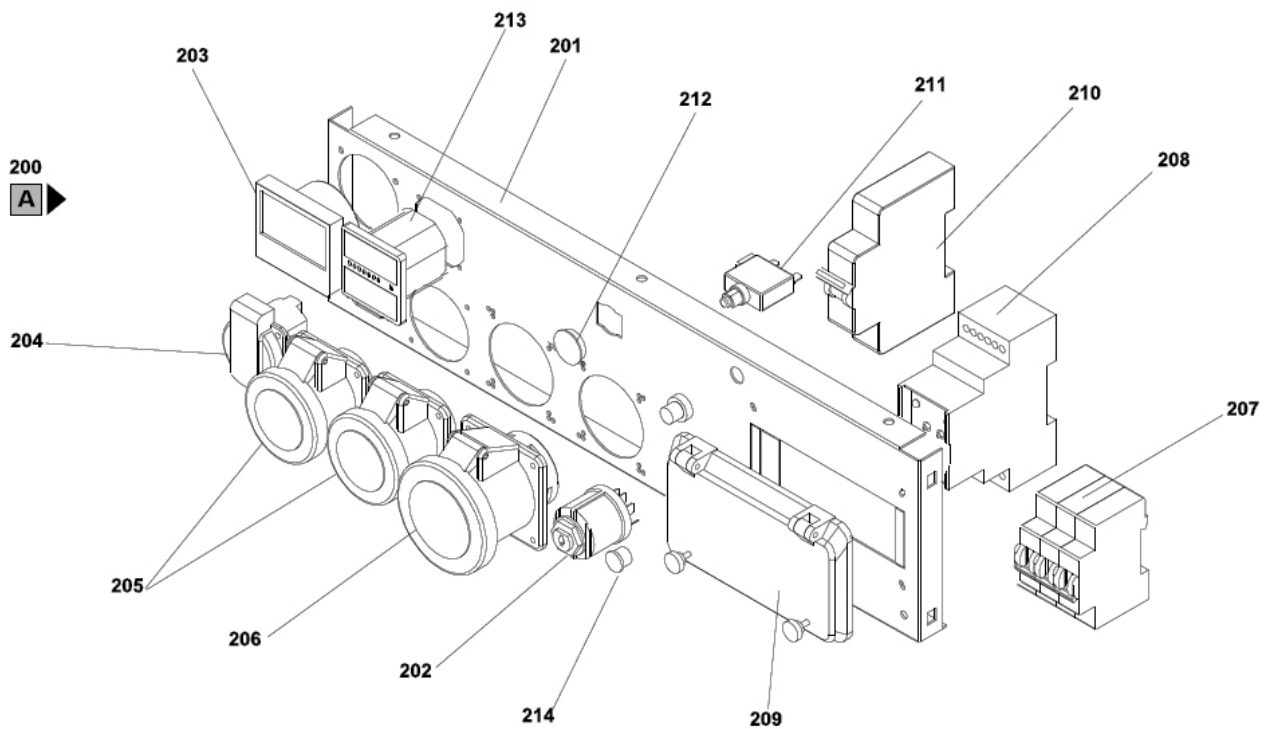


Abb. 29: Ersatzteilzeichnung 2 - Bedienfeld / Fig. 29: Spare parts drawing 2 - Attendant

Ersatzteilzeichnung 3 - Generator / Spare parts drawing 3 - Generator

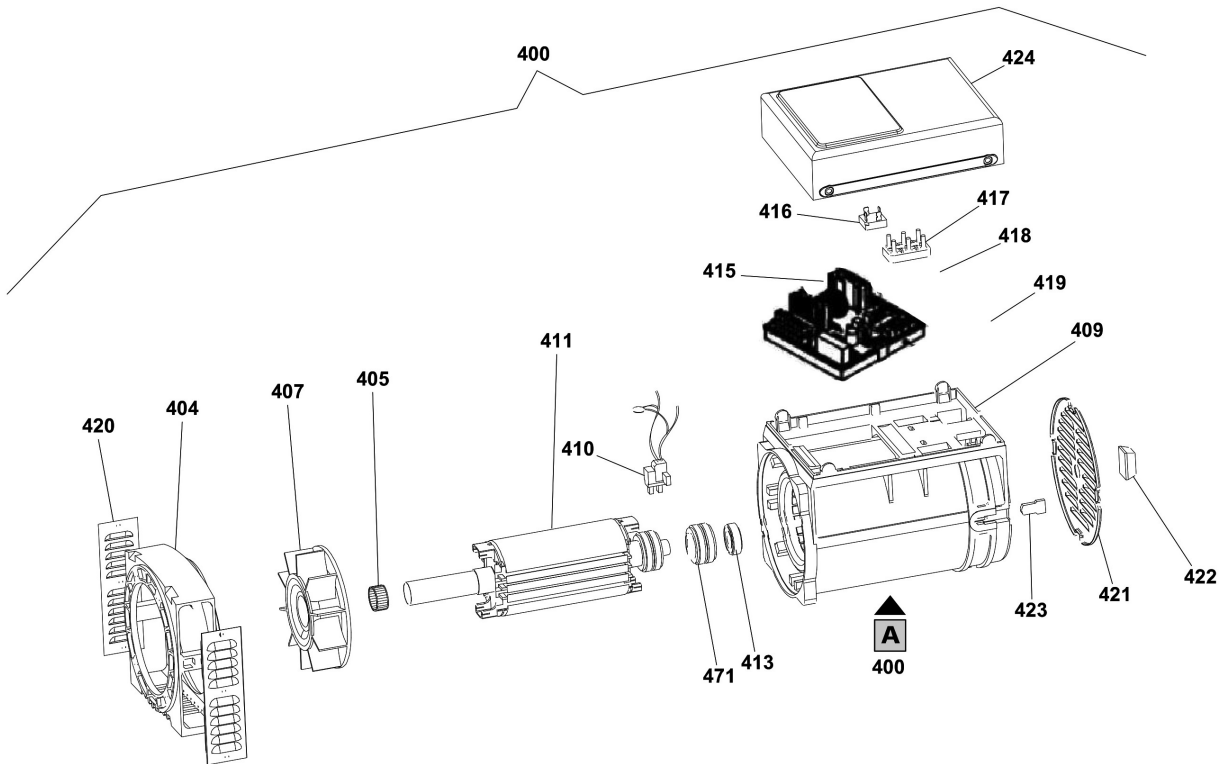


Abb. 30: Ersatzteilzeichnung 3- Generator / Fig. 30 Spare parts drawing 3 - Generator

Ersatzteilzeichnung 4 - Motor / Spare parts drawing 4 - Engine

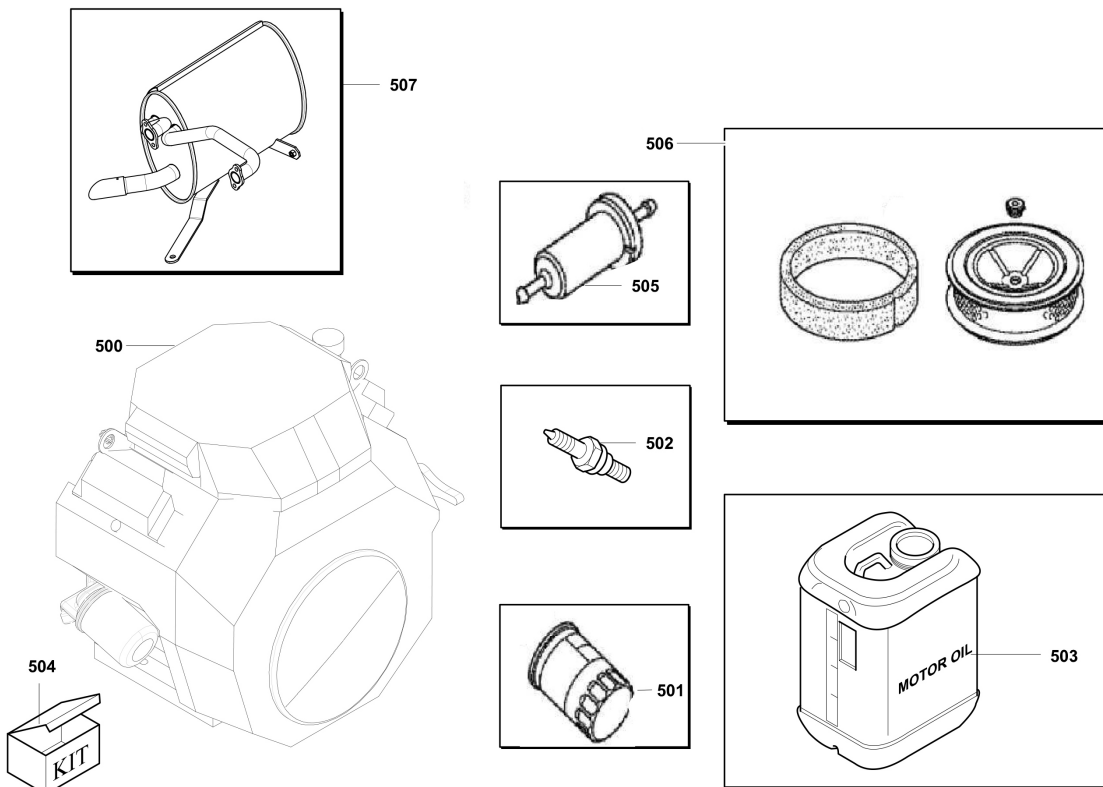


Abb. 31: Ersatzteilzeichnung 4 - Motor / Spare parts drawing 4 - Engine

1.1.8 Ersatzteilzeichnungen PG 800 X-TEA-54 / Spare parts drawing PG 800 X-TEA-54

Ersatzteilzeichnung 1 - Gestell / Spare parts drawing 1 - Frame

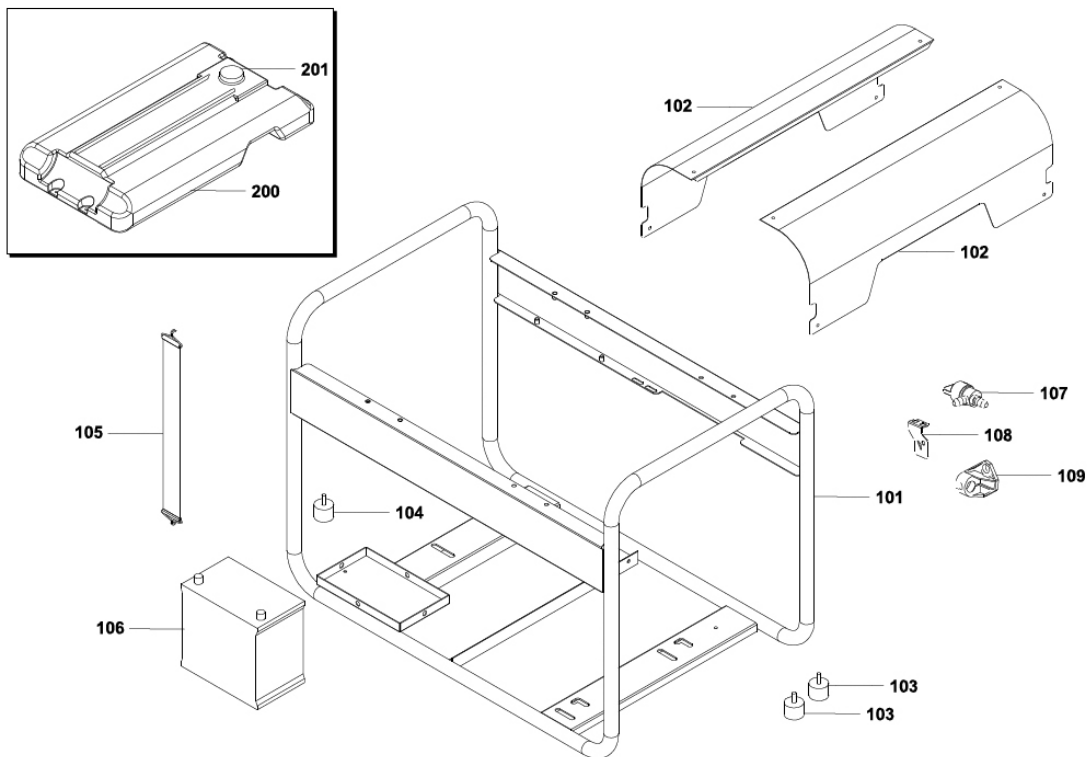


Abb. 32: Ersatzteilzeichnung 1 -Gestell / Fig. 32 Spare parts drawing 1 - Frame

Ersatzteilzeichnung 2 - Bedienfeld / Spare parts drawing 2 - Attendant

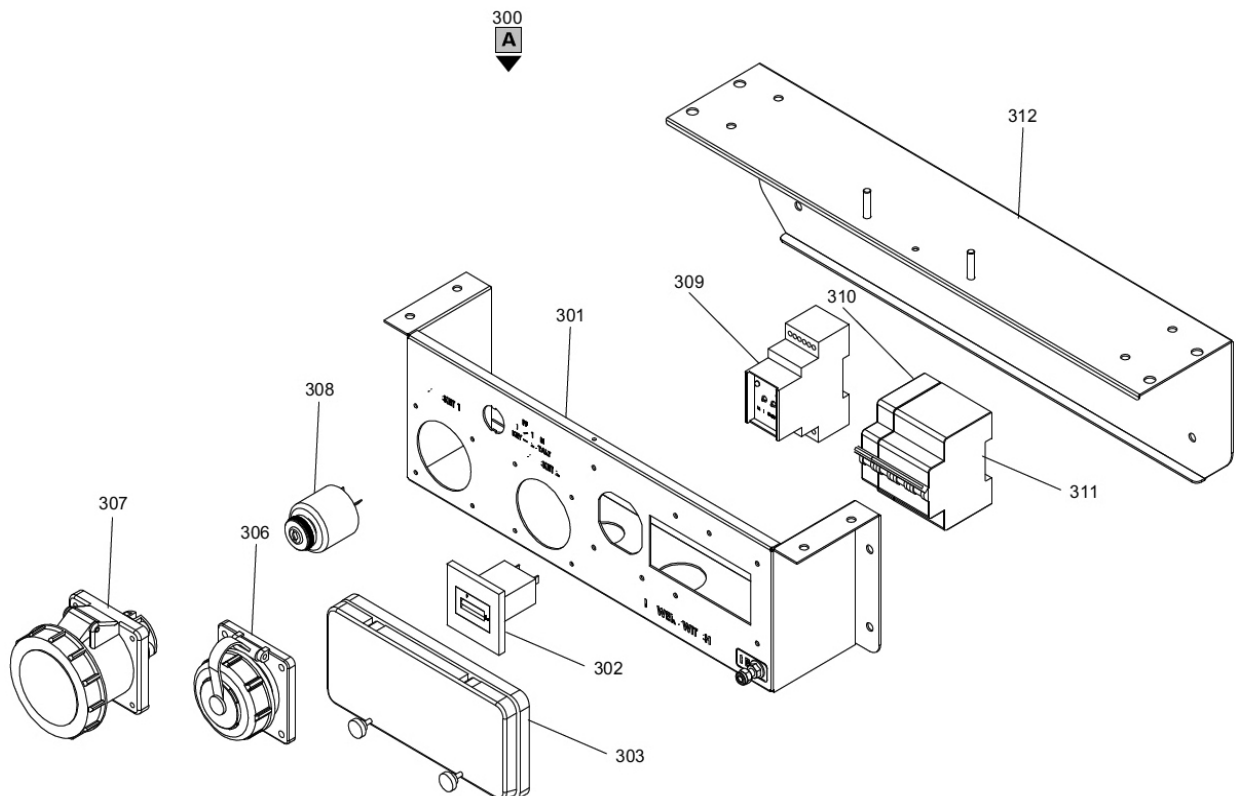


Abb. 33: Ersatzteilzeichnung 2 - Bedienfeld / Fig. 33 Spare parts drawing 2 - Attendant

Ersatzteilzeichnung 3 - Generator / Spare parts drawing 3 - Generator

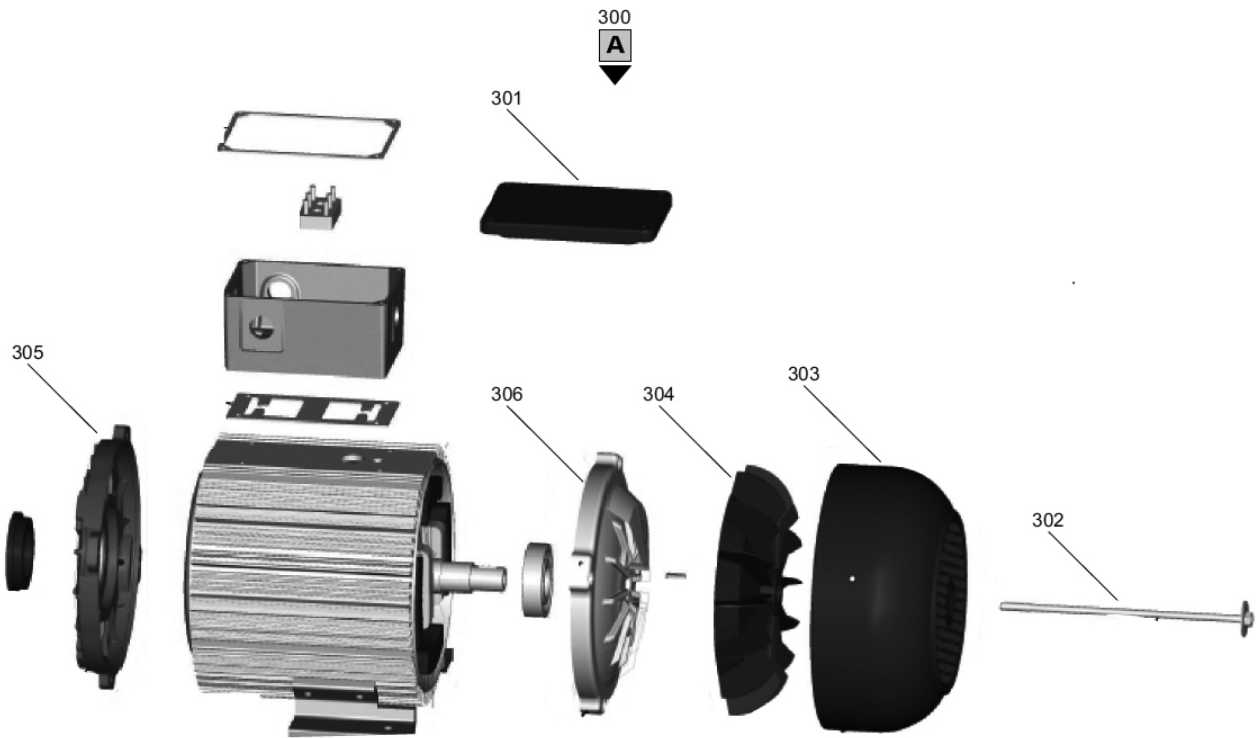


Abb. 34: Ersatzteilzeichnung 3- Generator / Fig. 34: Spare parts drawing 3 - Generator

Ersatzteilzeichnung 4 - Motor / Spare parts drawing 4 - Engine

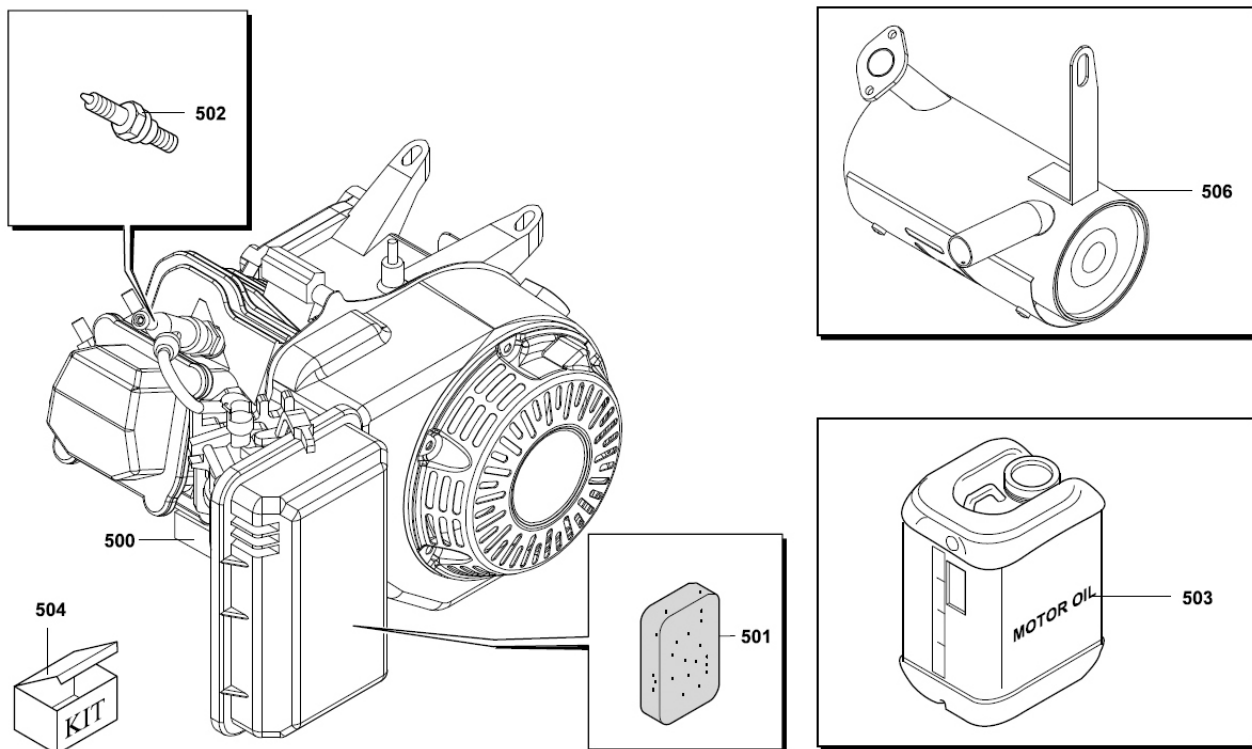


Abb. 35: Ersatzteilzeichnung 4 - Motor / Fig. 35: Spare parts drawing 4 - Motor

1.1.9 Ersatzteilzeichnungen PG 1200 X-TEA-54 / Spare parts drawing PG 1200 X-TEA-54

Ersatzteilzeichnung 1 - Gestell / Spare parts drawing 1 - Frame

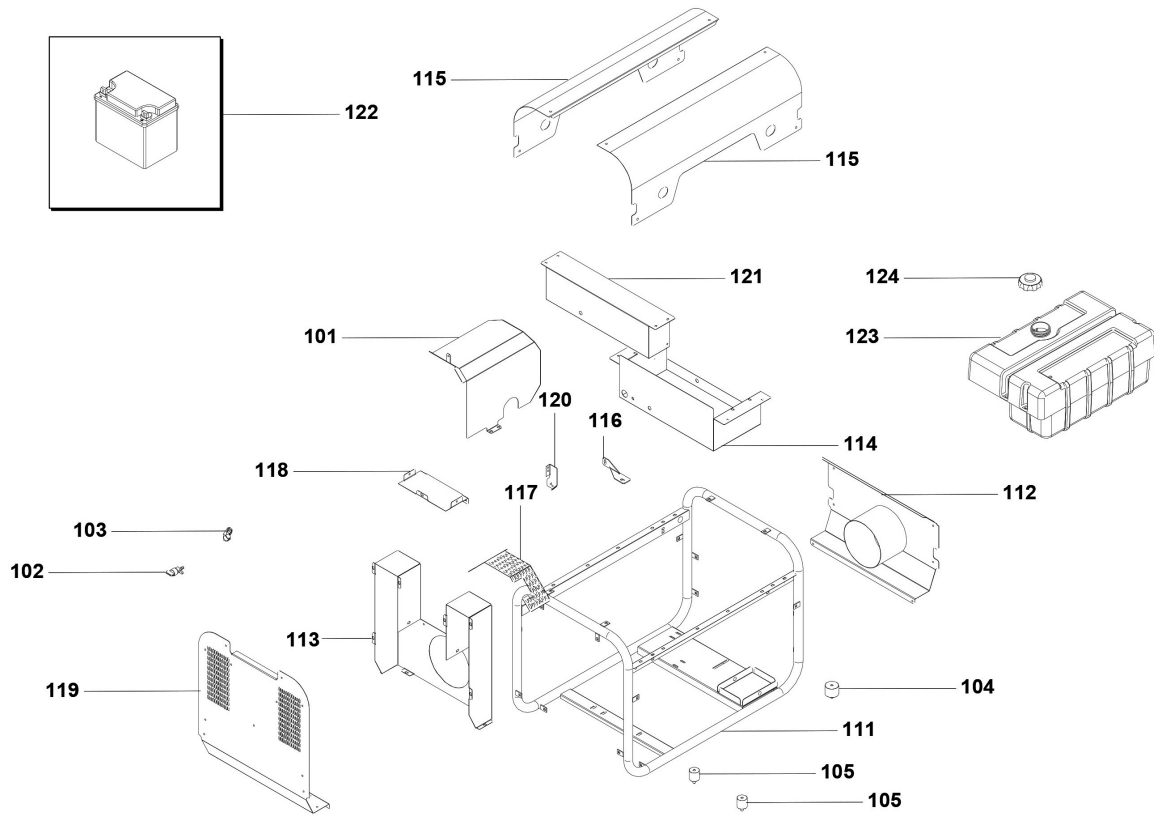


Abb. 36: Ersatzteilzeichnung 1 - Gestell / Fig. 36: Spare parts drawing 1 - Frame

Ersatzteilzeichnung 2 - Bedienfeld / Spare parts drawing 2 - Attendant

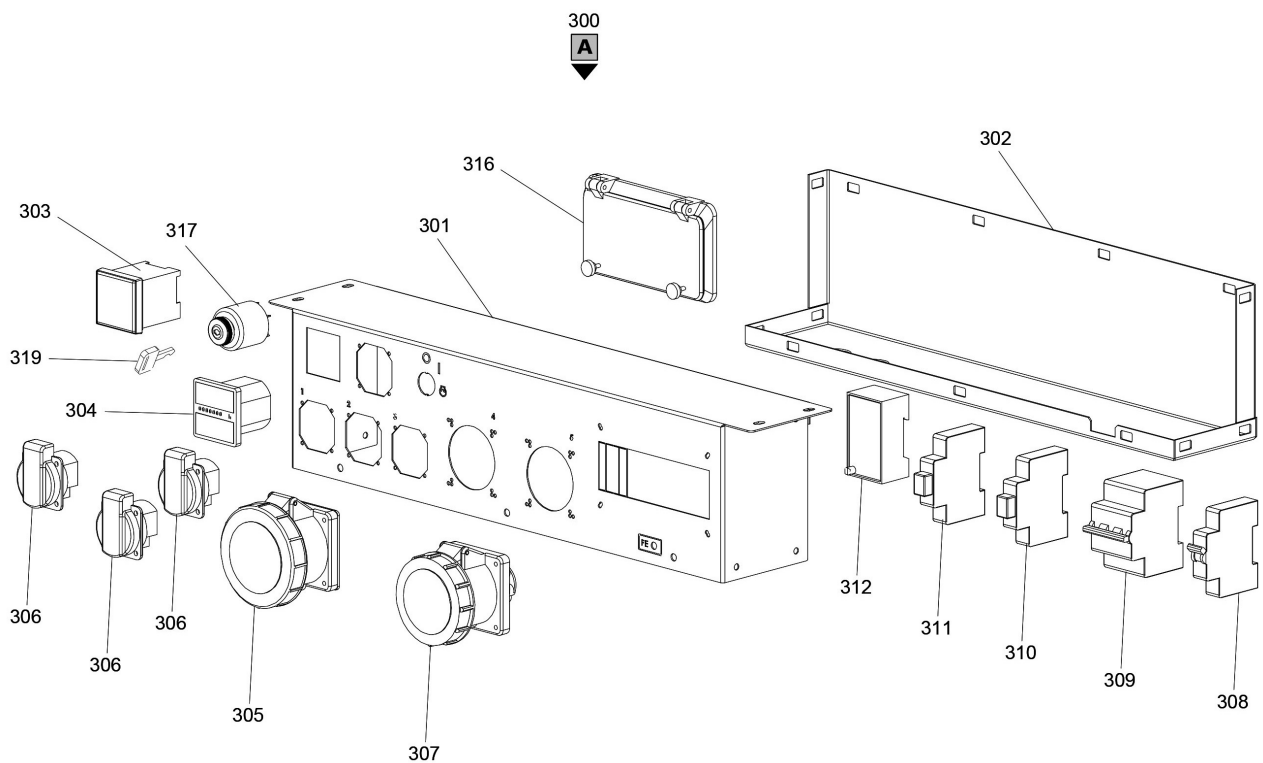


Abb. 37: Ersatzteilzeichnung 2 - Bedienfeld / Spare parts drawing 2 - Attendant

Ersatzteilzeichnung 3 - Generator / Spare parts drawing 3 - Generator

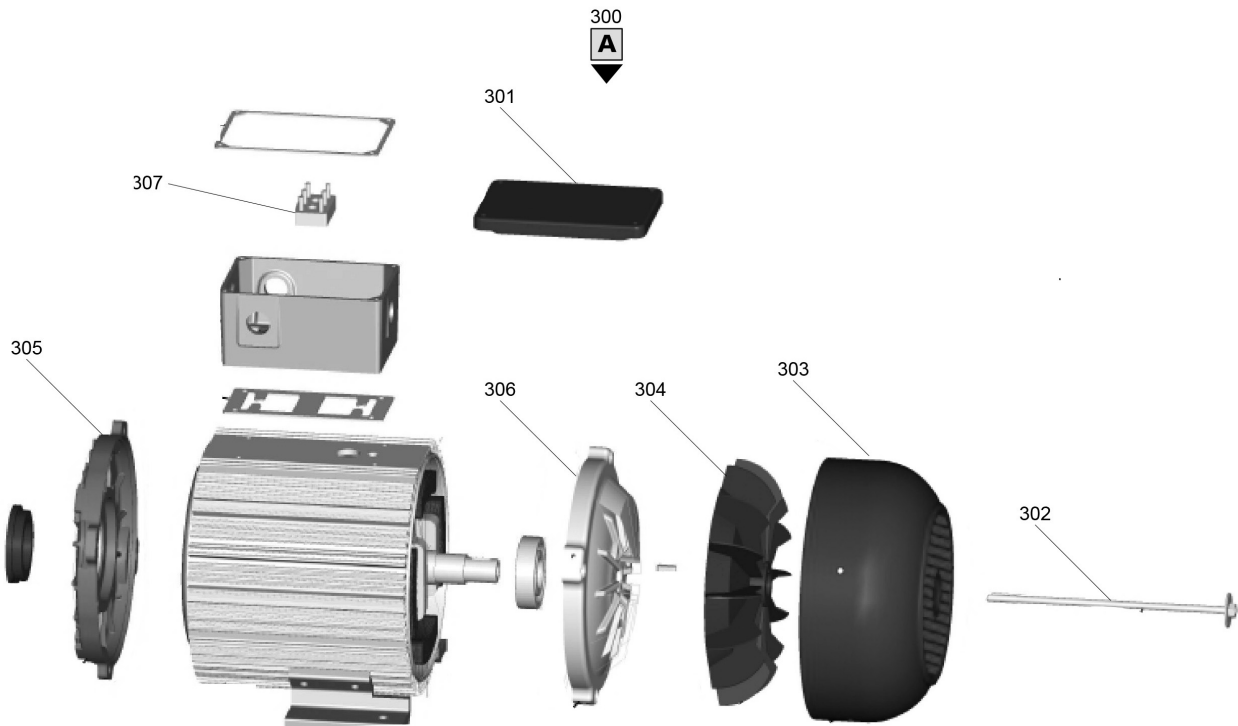


Abb. 38: Ersatzteilzeichnung 3- Generator / Fig. 38: spare parts drawing 3 - Generator

Ersatzteilzeichnung 4 - Motor / Spare parts drawing 4 - Engine

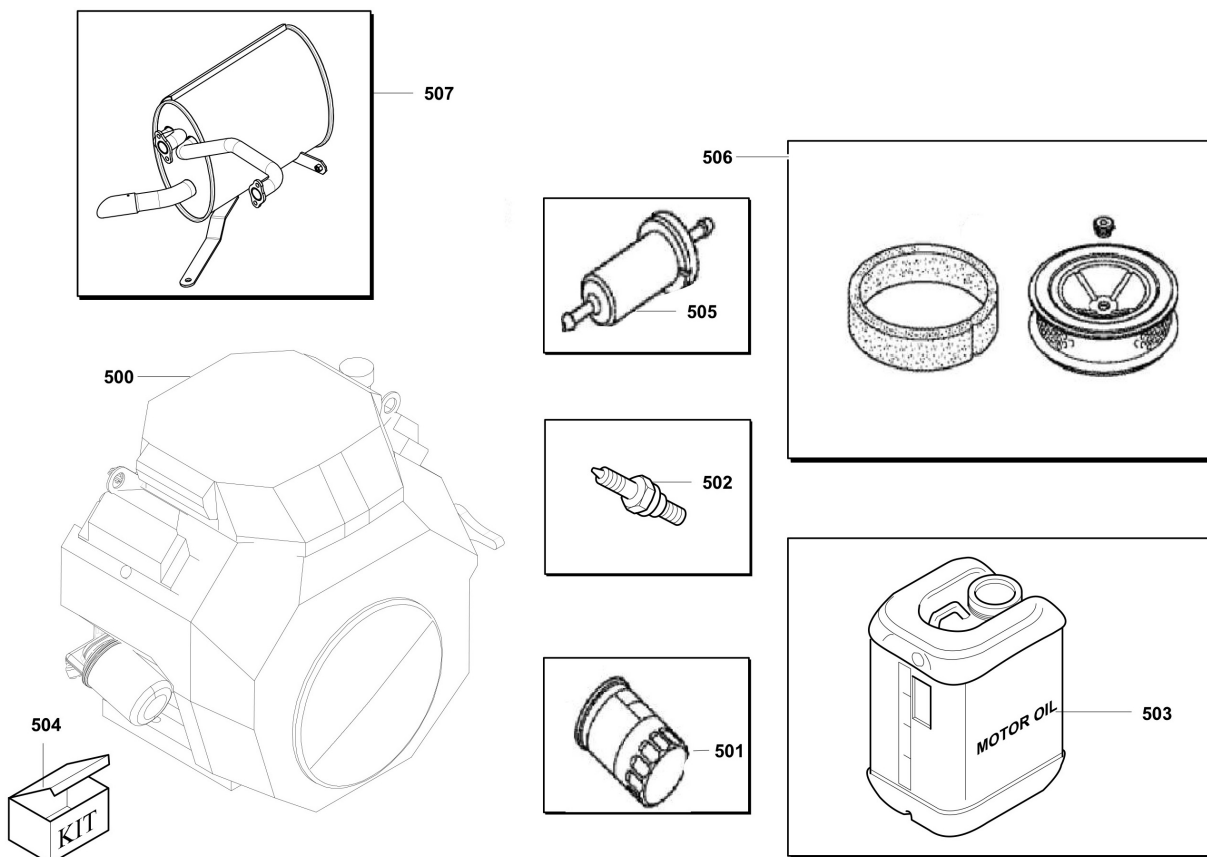


Abb. 39: Ersatzteilzeichnung 4 - Motor Fig. 39: Spare parts drawing 4 - Engine

## Notizen / Notes

